



industry



energy



laboratory



food



haccp



marine



agriculture

sensoren

Temperatuur
Druk
Niveau
Manometers



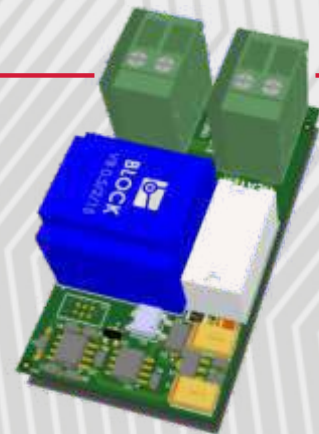
process control

Meten
Regelen
Registratie
Signaal conditionering



elektronica

Printplaat ontwerp
Electronica productie
Assemblage
Engineering



catalogus

Uitgave 10-2023

Met deze uitgave komen alle vorige versies van onze catalogus te vervallen. Alle vermeldingen en uitvoeringen zijn onder voorbehoud van type- en drukfouten, en onder voorbehoud van verkrijgbaarheid van materialen.

Prijzen

Zoals aangegeven in de separate en meest actuele prijslijst.

Verkoop

Onze verkoopafdeling is van maandag t/m vrijdag van 8-17 uur telefonisch bereikbaar. Buiten deze tijden wordt u automatisch doorgeschakeld, het kan dan even langer duren voordat de verbinding tot stand komt.

Garantie

Op onze producten geven we 1 jaar garantie tenzij anders overeengekomen.



Leveringsvoorwaarden

Op al onze overeenkomsten en offertes zijn de METAALUNIE VOORWAARDEN van toepassing, gedeponeerd ter Griffie van de Rechtbank te Rotterdam volgens de laatstelijk aldaar neergelegde tekst. Op verzoek doen wij u hiervan een exemplaar toekomen.

Levering

Alle leveringen zijn Af Fabriek Roden – Nederland. Tot een netto orderbedrag van Euro 750,- excl. BTW worden verzendkosten in rekening gebracht, daarboven wordt franco geleverd. We verzenden onze producten normaal per post of pakketdienst. Voor afwijkende maatvoeringen zoals langer dan 1 meter, een hoog transportgewicht en/of pallet zendingen ontvangt u eerst een opgave van de verzendkosten. In spoedgevallen kunnen na voorafgaand telefonisch overleg de artikelen ook worden afgehaald.

Spoedleveringen

Bij grote urgentie kunt u gebruik maken van onze calamiteitenservice. Bel onze verkoopafdeling voor de mogelijkheden, vaak is levering binnen een paar uur al mogelijk!

post adres

Noordhoek 15
9301ZG RODEN
Nederland

bezoek adres

Noordhoek 14-15
9301ZG RODEN
Nederland

contact

tel. +31 (0)50 501 37 45

email: sales@rstechnics.nl
web: www.rstechnics.nl

Catalogus

Inleiding	inleiding catalogus Meten en Regelen	3
certificering	kalibratieservice	4
elektronica	ontwikkeling en productie van uw elektronica producten	4
temperatuur	conversie tabel, toegestane afwijkingen en PT100 tabel	5
infrarood	informatie over infrarood temperatuurmeting	5
specials	temperatuursensoren in iedere gewenste uitvoering en opbouw	6
uitvoeringen	aansluitkoppelen en procesnippels	6

Temperatuursensoren

155	inschroef temperatuursensoren	7
156	snoerelementen	8
162, 320	buigbare temperatuursensoren in mantelmateriaal	9
158	sensoren met DIN43650 aansluitconnector	10
159	snoersensoren met bajonetaansluiting	11
161, 165	uitlaatgas temperatuursensoren	12
150 t/m 157	temperatuursensoren aluminium 'Form B' aansluitkop	13
150S t/m 157S	trillingsbestendige/scheepvaart sensoren aluminium 'Form B' aansluitkop	14
170 t/m 177	standaard temperatuursensoren in RVS aansluitkop met bajonetdeksel	15
170S t/m 177S	trillingsbestendige/scheepvaart temperatuursensoren RVS aansluitkop	16
700 t/m 707	RVS Barstock gedraaid, robuuste en waterdichte temperatuursensoren	17
700S t/m 707S	RVS trillingsbestendige/scheepvaart, robuust/waterdichte temperatuursensoren	18
190 t/m 197	miniatur temperatuursensoren met aluminium MA-aansluitkop	19
126/128, AL/IL	sensor toebehoren	20
185, 186	thermowells	21
160	verwisselbare meetinzet (inserts)	22
BK05, BK06	buisklem temperatuursensoren	23
500 t/m 505	oppervlakte temperatuursensoren	24
145/147/177WD	luchttemperatuursensor wandmontage	25
225	heavy-duty handtemperatuursensoren	26

Overige sensoren

175	niveau sensor	27
9400	robuuste druktransmitter	28
3010	inschroef druktransmitter	29

Meet&Regel apparatuur

DTM-serie	precisie handthermometers	31
MT4	infrarood handthermometers	34
TS10-TS20	schakelmodule/versterker DIN-rail	35
LC-serie	thermostaten	36
TRM-serie	kop-transmitters en DIN-rail temperatuurtransmitters	37
TRM4100/4500	programmeerbare transmitters	38
Si48-Si96	standaard indicators	39
SW6-SW96	multi-indicator/switchbox	40
Pi5714/5715	programmeerbare indicator/regelaar met instelbare schakelfunctie	41
Eurotherm 3200	high performance regelaars serie 3200	42
Tempmonitor	temperatuurmonitor 16 kanaals	43
DM99	grafische datalogger	44
T-serie	analoge RVS thermometer	45
M-serie	analoge RVS manometers	46

Informatie

Kabel	sensorkabels per meter en thermokoppel aansluitmateriaal	47
Maatvoering	Afmeting en maatschetsen sensor opbouw	48

inleiding

RS Technics uit Roden is een gerenommeerde fabrikant van meet- en regeltechnische apparatuur. Als innovatieve organisatie zijn we gespecialiseerd in de ontwikkeling en fabricage van onder meer temperatuursensoren en regeltechnische controle apparatuur, voornamelijk voor temperatuur gerelateerde processen. In onze kalibratie afdeling kunnen alle sensoren, door middel van onze hoogwaardige gecertificeerde apparatuur, voorzien worden van een herleidbaar ijkcertificaat.

Sinds jaar en dag produceren wij op dagelijkse basis standaard en klantspecifieke temperatuursensoren, druksensoren, niveau sensoren, etc. Onze elektronica afdeling vervaardigt meetapparatuur zoals indicators, regelaars, schakelmodules, dataloggers, etc. Een belangrijk pluspunt van RS Technics is het feit dat, in geval van calamiteiten (er is bijvoorbeeld een sensor stuk waardoor een machine niet kan draaien), er binnen enkele uren nieuwe sensoren gefabriceerd kunnen worden. Deze kunnen dan eventueel met een spoedlevering naar onze klant gestuurd worden.

RS Technics is opgericht in 1991 en met 5 medewerkers was het produceren van temperatuursensoren de belangrijkste activiteit. Vandaag de dag worden er door ca. 15 medewerkers een grote variëteit aan sensoren en elektronische apparatuur gefabriceerd. Er worden vooral standaard sensoren gemaakt, maar de vraag naar op maat gemaakte (tailormade) temperatuursensoren neemt hand over hand toe. Dankzij de enorme voorraden aan diverse materialen en dankzij de deskundigheid van onze medewerkers kan RS Technics juist ook deze meetartikelen snel leveren.

RS Technics is in het bezit van een Lloyds Register Type Approval. Alle meet- en regeltechnische apparatuur wordt gefabriceerd naar internationale standaarden zoals IEC60751. Daarnaast is RS Technics b.v. gecertificeerd volgens ISO9001:2015.

Onze afnemers bevinden zich in vele industrieën (Olie en Gas, Proces, OEM, Voedsel, zuivel etc.).

Maar ook leveren wij bijvoorbeeld precisie meetapparatuur aan de Voedsel en Waren Autoriteit (voorheen Keuringsdienst van Waren) en aan vele supermarktketens. Daarnaast is RS Technics gecertificeerd en geautoriseerd leverancier voor de scheepvaart.

Filosofie: Het opereren van RS Technics op de markt is gebaseerd op de tijdige levering van unieke producten, volgens Internationale standaards en/of volgens speciale klantenwens. De belangrijkste motivatie van management en personeel is de klanten voorzien van kwalitatief hoogstaande sensoren en elektrotechnische apparatuur van de allerbeste kwaliteit, geproduceerd in een veilige en gezonde omgeving, tegen de best mogelijke prijs/kwaliteit verhouding. Wij hechten veel waarde aan het milieu en kunnen dan ook met trots vermelden dat zeker 50% van ons energieverbruik door eigen zonnepanelen wordt opgewekt.



industry



energy



laboratory



food



haccp



marine



agriculture

Electronica:

RS Technics is ook een elektronica ontwikkel- en assemblage bedrijf die gespecialiseerd is in het fabriceren van kleine en middelgrote series Printed Circuit Boards. (PCB's) Wij streven naar een lange termijn samenwerking met onze klanten. Op verzoek zenden wij u graag onze uitgebreide referentielijst.

Waarom RS Technics als uw elektronica assemblage partner?

Ten eerste staan wij garant voor een hoge kwaliteit tegen acceptabele prijzen. Ten tweede staat leverbetrouwbaarheid hoog in ons vaandel. RS Technics gaat nog een stap verder in het aanbieden van onze diensten. Zo kunnen wij, in eigen huis, de geassembleerde PCB's elektrisch testen; eventueel programmeren en functioneel testen. Voor veel van onze klanten bouwen wij de elektronische componenten in een behuizing die wij kunnen voorzien van frontfolies. U krijgt van ons dan het uiteindelijke product bedrijfsklaar van ons aangeleverd. Laat u informeren; de mogelijkheden zijn eindeloos.

Wij bieden u aan om alle benodigde componenten en printplaten voor uw project in te kopen. Door onze mondiale contacten hiervoor te raadplegen zijn onze prijzen hiervoor vaak verrassend laag. Op uw verzoek kunnen wij, met behulp van onze geavanceerde software programma's, complete elektronische producten ontwerpen; ontwikkelen en assembleren. Natuurlijk kunnen wij dan zorgen voor één of meerdere prototypes.

De assemblage techniek die wij gaan inzetten wordt gekozen in overleg met u:

- Surface Mounted Components (SMD) die geplaatst wordt door één van onze machines
- Through Hole componenten (TH) die door ons met de hand geplaatst worden of een combinatie van deze twee technieken.

De grote van de serie en de complexiteit van het uiteindelijke product bepalen de uiteindelijke keuze. RS Technics heeft een jarenlange ervaring in alle assemblage technieken en wij kunnen series van elke grootte assembleren. Ook het assembleren van eenmalige producten is mogelijk. Voor het samenstellen van uw PCB's worden vaktechnische mensen ingezet. In het geval van het plaatsen van TH componenten worden de PCB's automatisch gesoldeerd in een loodvrije, dubbele golfsoldeermachine. Voor het plaatsen van SMD componenten, zowel enkel- als dubbelzijdig, maken wij gebruik van een uiterst moderne en nauwkeurige "pick & place" machine. Deze machine is voorzien van camera detectie, die het plaatsten van 0201 componenten, BGA tot QFP's, mogelijk maakt. Dit alles gebeurt met een plaatsingssnelheid tot maximaal 10.000 componenten per uur. Daarna worden de geproduceerde printplaten via een automatische optische inspectielijn "AOI" per stuk gecontroleerd en waar nodig bijgewerkt.

sensoren - electronica - kalibratie

Engineering:

RS Technics staat u graag ter zijde bij:

- het complete ontwerp, ontwikkeling en samenstellen van elektronische producten
- Hard & Software ontwikkeling
- het ontwikkelen en assembleren van één of meerdere Prototypes
- de inkoop van componenten en printplaten
- productie en assemblage van printplaten in kleine of grote series
- het ontwerpen, ontwikkelen en aanbrengen van Frontplaat folies en behuizingen
- testen, programmeren, inbouw en bekabeling van de printplaten
- opbouw van schakelkasten inclusief de printplaten of apparaatuur



Kalibratie:

Kalibreren, Calibreren, IJken, Justeren, Certificeren.

Veel benamingen waarmee de gebruikers van de woorden veelal hetzelfde bedoelen: moeten instrumenten, meters en meetmiddelen nu gecalibreerd, gekalibreerd, geijkt, gejusteerd of juist gecertificeerd worden?

Vaak worden deze begrippen voor hetzelfde gebruikt. Toch hebben al deze begrippen een andere betekenis. Hier een korte uitleg:

Kalibreren

Kalibreren is het vergelijken van een waarde met een bekende waarde

(het "kaliber") De afwijking die geconstateerd wordt, wordt genoteerd zodat de gebruiker weet met welke afwijking rekening moet worden gehouden. De nauwkeurigheid van de apparatuur waarmee gekalibreerd wordt moet herleidbaar zijn naar een hogere standaard. Hoe korter deze weg is, hoe beter de standaard is. De keten van herleidbaarheid wordt gecontroleerd door een aantal overkoepelende organen zoals b.v. de Raad van Accreditatie (NL) die op haar beurt weer valt onder internationale organisaties.

Dus: kalibreren is vergelijken. De vastgestelde afwijking wordt vastgelegd, normaliter is een kalibratierapport. Het "bijstellen" van een meetwaarde, het "justeren", valt niet onder de definitie van kalibratie.

Calibreren

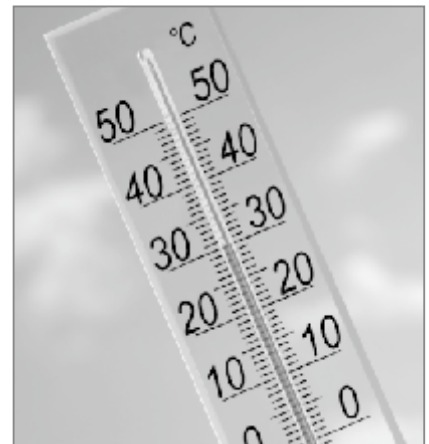
Nog steeds wordt het achterhaalde woord calibreren gebruikt wanneer met het heeft over kalibreren. Hiervoor geldt hetzelfde als onder kalibreren hierboven.

Kalibratiecertificaat

Een kalibratiecertificaat moet een aantal zaken bevatten:

- Aantonen van de herleidbaarheid. Hoe zijn de gebruikte standaards te herleiden?
- De condities waaronder de kalibratie is uitgevoerd wanneer dit belangrijk is voor het bereikte resultaat. Denk hierbij b.v. aan luchtdruk, temperatuur en luchtvochtigheid.
- Meetpunten en de geconstateerde afwijkingen.

Let op: een kalibratiecertificaat is geen afkeur of goedkeur document. Wel kan worden opgemerkt of het meetinstrument; meettoestel of meter wel of niet meer binnen de specificaties is



Hoe vaak moet er gekalibreerd worden?

Hier is geen eenduidig antwoord op te geven. In feite hangt dit af van de zekerheid die men wil hebben. Binnen bedrijven die ISO gecertificeerd zijn wordt de herleidbaarheid van de de meetinstrumenten opgenomen in de procedures. Hierin legt het bedrijf de kalibratiefrequentie vast: b.v. ½jaar; 1 jaar of 2 jaar. Ook zijn er branches en brancheverenigingen die richtlijnen aangeven die opgevolgd moeten worden.

Justeren

Justeren is het bijstellen van foutaanwijzingen. Hier is vaak onbegrip over. Gebruikers verwachten vaak dat een kalibratie tevens een justering van het instrument of meetmiddel inhoudt. Na een kalibratie betekent het niet dat het instrument ook juist aanwijst, soms is justering wel mogelijk zodat voldaan wordt aan de specificaties die worden verwacht, maar dit is dan een extra handeling (die geld kost).

IJken

Vaak wordt het woord "ijken" gebruikt als men in feite "kalibreren" bedoelt. IJken wordt alleen daar toegepast als het gaat om betaalde handelingen. Bij voorbeeld de weegschaal van de slager en het telwerk van de benzinepomp. Vroeger kende men het IJKWEZEN. Tegenwoordig is dit ondergebracht bij geprivatiseerde ondernemingen.

temperatuur theorie

Conversie tabel:

- van Celcius (C) naar Fahrenheit $F = ((C * 9) / 5) + 32$
- van Celcius (C) naar Kelvin $K = C + 273.15$
- van Celcius (C) naar Réamur $Ré = (C * 4) / 5$
- van Celcius (C) naar Rankine $Ra = C -> F + 459.67$

Maximaal toegestane afwijking PT100 conform DIN IEC60751:

Dit betreft de maximaal toegestane afwijking van de opneemelementen in °C

Temperatuur	klasse A	klasse B	klasse B-1/3 DIN	klasse B-1/5 DIN	klasse B-1/10 DIN
0	± 0.15	± 0.30	± 0.10	± 0.06	± 0.03
25	± 0.20	± 0.43	± 0.14	± 0.09	± 0.04
50	± 0.25	± 0.55	± 0.18	± 0.11	± 0.05
75	± 0.30	± 0.68	± 0.23	± 0.14	± 0.07
100	± 0.35	± 0.80	± 0.26	± 0.16	± 0.08
150	± 0.45	± 1.05	± 0.35	± 0.21	± 0.11
200	± 0.55	± 1.30	± 0.43	± 0.26	± 0.13
250	± 0.65	± 1.55	± 0.52	± 0.31	± 0.16
300	± 0.75	± 1.80	± 0.60	± 0.36	± 0.18

Tabel PT100 vs. Weerstand

temperatuur [°C]	weerstand [Ω]	temperatuur [°C]	weerstand [Ω]	temperatuur [°C]	weerstand [Ω]	temperatuur [°C]	weerstand [Ω]	temperatuur [°C]	weerstand [Ω]	temperatuur [°C]	weerstand [Ω]
-100	60,26	0	100,00	100	138,51	200	175,86	300	212,05	400	247,09
-95	62,28	5	101,95	105	140,40	205	177,69	305	213,83	405	248,81
-90	64,30	10	103,90	110	142,29	210	179,53	310	215,61	410	250,53
-85	66,31	15	105,85	115	144,18	215	181,36	315	217,38	415	252,25
-80	68,33	20	107,79	120	146,07	220	183,19	320	219,15	420	253,96
-75	70,33	25	109,74	125	147,95	225	185,01	325	220,92	425	255,67
-70	72,33	30	111,67	130	149,83	230	186,84	330	222,69	430	257,38
-65	74,33	35	113,61	135	151,71	235	188,66	335	224,45	435	259,08
-60	76,33	40	115,54	140	153,58	240	190,47	340	226,21	440	260,79
-55	78,32	45	117,47	145	155,46	245	192,29	345	227,96	445	262,48
-50	80,31	50	119,40	150	157,33	250	194,10	350	229,72	450	264,18
-45	82,29	55	121,32	155	159,19	255	195,91	355	231,47	455	265,87
-40	84,27	60	123,24	160	161,05	260	197,71	360	233,21	460	267,56
-35	86,25	65	125,16	165	162,92	265	199,51	365	234,96	465	269,25
-30	88,22	70	127,08	170	164,77	270	201,31	370	236,70	470	270,93
-25	90,19	75	128,99	175	166,63	275	203,11	375	238,44	475	272,61
-20	92,16	80	130,90	180	168,48	280	204,91	380	240,18	480	274,29
-15	94,12	85	132,80	185	170,33	285	206,70	385	241,91	485	275,97
-10	96,09	90	134,71	190	172,17	290	208,48	390	243,64	490	277,64
-5	98,04	95	136,61	195	174,02	295	210,27	395	245,37	495	279,31

specials, koppnen en nippels

Sensor met flens/thermowell



1½" PTFE aansluiting



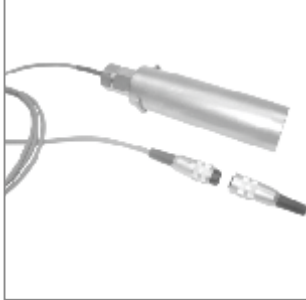
Keramik/hoge temperatuur



Druksensor+slagdemper



Simulatievoeler



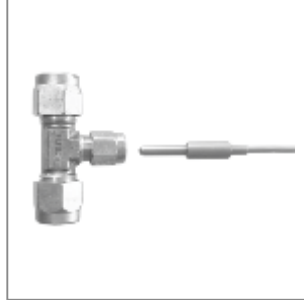
type 155 met IP67 connector



Geïsoleerde meetpunt



Meting in leiding



Druksensor+membraan



Niveausensor special



Vormsensor



Temperatuursensor special



Bajonetdeksel



Aluminium



VOL-materiaal



Klapdeksel laag model



Klapdeksel hoog model



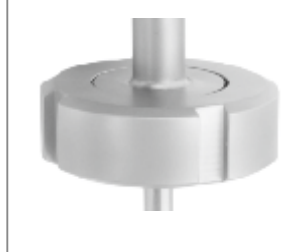
EX-model



miniatur Aluminium



Zuivelkoppeling



Zwart kunststof

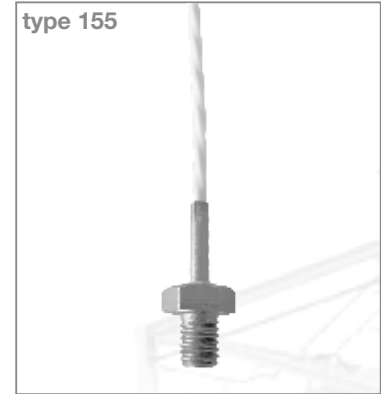


Nippel procesaansluiting



Wartel procesaansluiting





De sensor uit de serie 155 is een inschroefsensor en kan geleverd worden met diverse procesaansluitingen en in verschillende meetsystemen.

Het aansluitsnoer is standaard PVC kabel. Voor hogere procestemperaturen zijn tegen meerprijs andere materialen mogelijk.

materiaal	max.temp.
PVC	80 °C
PUR	70 °C
Siliconen	180 °C
PTFE	250 °C
PTFE gearmeerd	250 °C
Glaszijde	400/600 °C

Mogelijke Toepassingen	Algemene industrie Kassenbouw Ovenbouw Klimaattechniek Machinebouw
Meet-element	PT100, PT200, PT500, PT1000 Ni100, Ni1000 Thermocouple J, K
Meet-systeem	Enkele of Duplex-uitvoering met 2, 3 of 4-leider techniek
Temperatuurbereik	Standaard bereik tot max. 250°C. Aanpasbaar voor hogere temp.
Materiaal	RVS316
Procesaansluiting	Nippel of Wartel

Uitvoeringen:

Zie actuele prijslijst voor de standaard uitvoeringen, insteeklengtes en procesaansluitingen. Naast deze standaard uitvoeringen zijn de sensoren, kabels, meetsystemen, procesaansluitingen etc. volgens klantspecificatie op aanvraag leverbaar.



De sensor uit de serie 156 is een insteeksensor met een vast gemonteerde aansluitkabel en is leverbaar in verschillende standaard diameters, kabelsoorten en eventueel waterdicht.

Voor de aansluitkabel zijn, afhankelijk van de procestemperatuur, verschillende opties:

materiaal	max.temp.
PVC	80 °C
PUR	70 °C
Siliconen	180 °C
PTFE	250 °C
Glaszijde	400/600 °C

Optioneel kan een anti-knikveer op de kabeluitloop aangebracht worden.

De 3mm uitvoering wordt voor sommige dikkere kabels met een pottingbox uitgevoerd.

Mogelijke Toepassingen	Algemene industrie Kassenbouw Ovenbouw Klimaattechniek Machinebouw
Meet-element	PT100, PT200, PT500, PT1000 Ni100, Ni1000 Thermocouple J, K en T
Meet-systeem	Enkele of Duplex-uitvoering met 2, 3 of 4-leider techniek
Temperatuurbereik	Standaard bereik tot max. 250°C. Aanpasbaar voor hogere temp.
Materiaal	RVS316
Procesaansluiting	Zie prijslijst

Uitvoeringen:

Zie actuele prijslijst voor de standaard uitvoeringen, insteeklengtes en procesaansluitingen. Naast deze standaard uitvoeringen zijn de sensoren, kabels, meetsystemen, procesaansluitingen etc. volgens klantspecificatie op aanvraag leverbaar.



type 162 TC-CONNECTOR



type 152/320 TC met ALU kop



type 320-340 TC-KABEL



TC aansluitmaterialen



**Unieke uitvoering:
-buigbaar**

**-hittebestendig tot wel 1100 °C
-onbeperkte lengte**

**-zeer sterk
-prijzen op aanvraag**

Deze buigbare sensor bestaat uit mantelmateriaal 320/340.

Het materiaal:

Buigbaar RVS (of Inconel) in verschillende diameters en onbeperkte lengte's.

De sensoren kunnen eventueel opgerold vervoerd/geleverd worden.

De aders zijn mineraal geïsoleerd en bestand tegen hoge temperaturen.

Zeer snelle temperatuurregistraties zijn mogelijk.

Leverbare diameters:

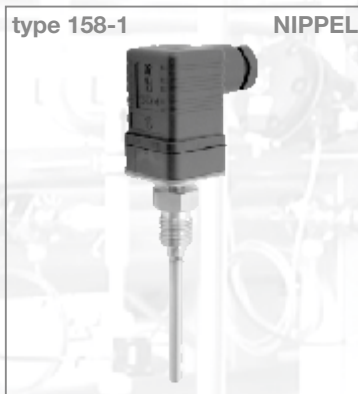
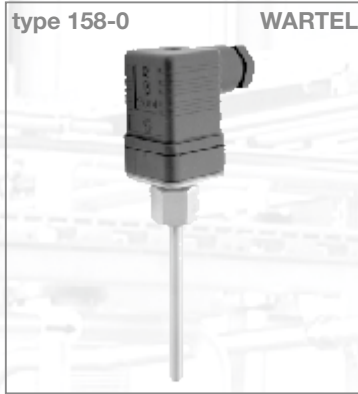
0.5mm - 1mm - 1.5mm - 2mm - 3mm - 6mm

Alle mantelmateriaal temperatuursensoren worden door ons in eigen fabriek per stuk samengesteld en getest. Er is geen beperking aan uitvoering en we hanteren een zeer snelle levertijd!

Mogelijke Toepassingen	Ovens en turbines. Lagertemperatuur controle. Procesindustrie. Scheepvaart en offshore Laboratoria Machinebouw
Meet-element	PT100 Thermokoppel J, K, N, T, S
Meet-systeem	Enkele of Duplex-uitvoering in 2, 3,4 of 6-leider
Temperatuurbereik	Afhankelijk van uitvoering en meetsysteem tot max. 1100°C.
Materiaal	Mantelmateriaal 320/340

Uitvoeringen:

Informeer naar de uitgebreide toepassingsmogelijkheden en prijzen.



De sensor uit de serie 158 is voorzien van een DIN43650 connector en heeft hierdoor een haakse kabel uitgang. Tevens zorgt deze connector voor eenvoudige uitwisselbaarheid van de sensor.
De connector heeft een PG9 kabeldoorvoertartel.

De sensoren uit de serie 158 kunnen worden uitgevoerd met een gladde insteek (eventueel in combinatie met een knelkoppeling), met een vaste of draaibare nippel of met een wartel.

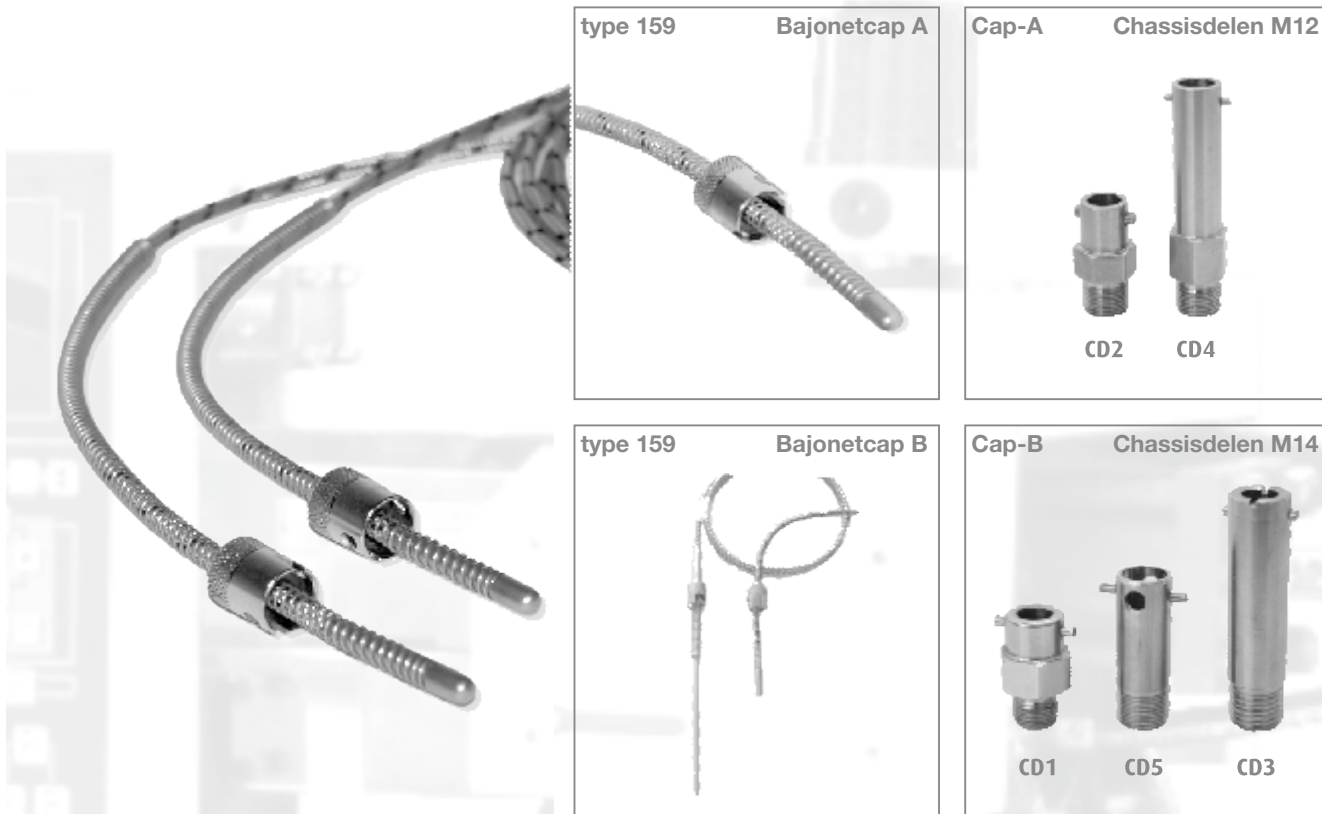
De procesaansluiting en insteek zijn vervaardigd van RVS316. De standaard diameter is 6mm, maar iedere andere gewenste diameter is ook leverbaar.
Standaard meet deze sensor tot 300°C.

Als snelheid van leveren voor u belangrijk is: RS Technics levert binnen enkele dagen!

Mogelijke Toepassingen	Algemene industrie Ovenbouw Voedselverwerking Koel/Vriesbedrijven Machinefabrieken
Meet-element	PT100; PT1000; Ni100; Ni1000 Thermocouple J, K, N, T
Meet-systeem	Enkele of Duplex-uitvoering in 2, 3 of 4-leider
Temperatuurbereik	Standaard bereik tot max. 300°C. Aanpasbaar voor hogere temp.
Materiaal	Meetgedeelte RVS-316
IP-norm	IP65
Procesaansluiting	Wartel, Nippel etc. Zie prijslijst
Connector	DIN43650

Uitvoeringen:

Zie actuele prijslijst voor de standaard uitvoeringen, insteeklengtes en procesaansluitingen. Naast deze standaard uitvoeringen zijn de sensoren, kabels, meetsystemen, procesaansluitingen etc. volgens klantspecificatie op aanvraag leverbaar.



De sensor uit de serie 159 is voorzien van een bajonetcap voor snelle en eenvoudige montage. Hierdoor kan de sensor in geval van storing eenvoudig verwisseld worden.

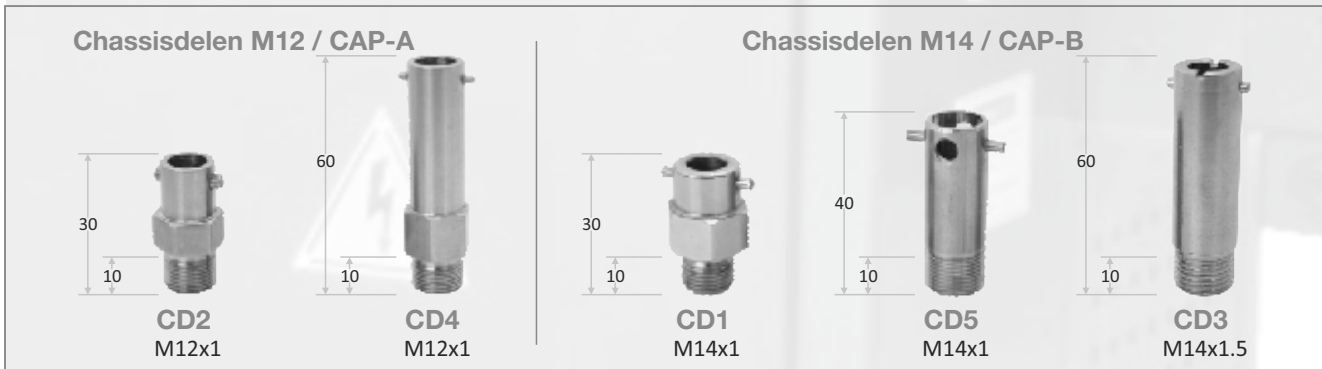
De sensor is uitgerust met een 180 mm lange aandrukveer en is leverbaar in twee bajonet-maten:

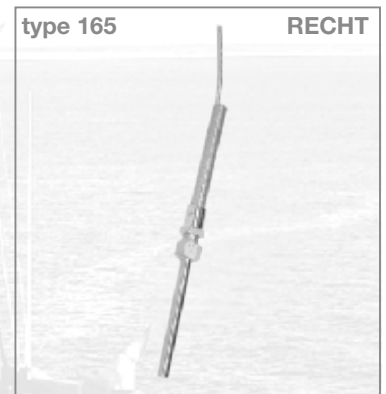
A) cap diameter 15 mm uitwendig, met veerdiameter 6mm.
 B) cap diameter 18 mm uitwendig met een veerdiameter 8 mm

Het meetdeel (pocket) is van RVS316, bij de bestelling graag de gewenste lengte opgeven.
 De sensor kan geleverd worden met standaard of gearmeerde PTFE-kabel.
 Bijpassende inschroef chassisdelen zijn los leverbaar.

Mogelijke Toepassingen	Algemene industrie (Kunststof) Spuitcabines Lager-temperatuurmeting
Meet-element	PT100, PT500, PT1000 Ni100, Ni1000 Thermocouple J, K
Meet-systeem	Enkele of Duplex-uitvoering met 2 of 3-leider techniek
Temperatuurbereik	Standaard bereik tot max. 300°C. Aanpasbaar voor hogere temp.
Materiaal	RVS316
IP-norm	IP65
Procesaansluiting	Bajonet-koppeling

Maatvoering chassisdelen:





De thermocouple sensor uit de serie 161/165 is speciaal ontwikkeld voor het meten van temperatuur in uitlaatgaskanalen en turbines. Aan de bovenzijde is een robuuste kabel-beschermveer aangebracht. Standaard is de sensor voorzien van 2 meter compensatiekabel van 2x 0,75 mm² met een metalen omvlochten bescherming. Andere kabellengtes zijn op aanvraag leverbaar.

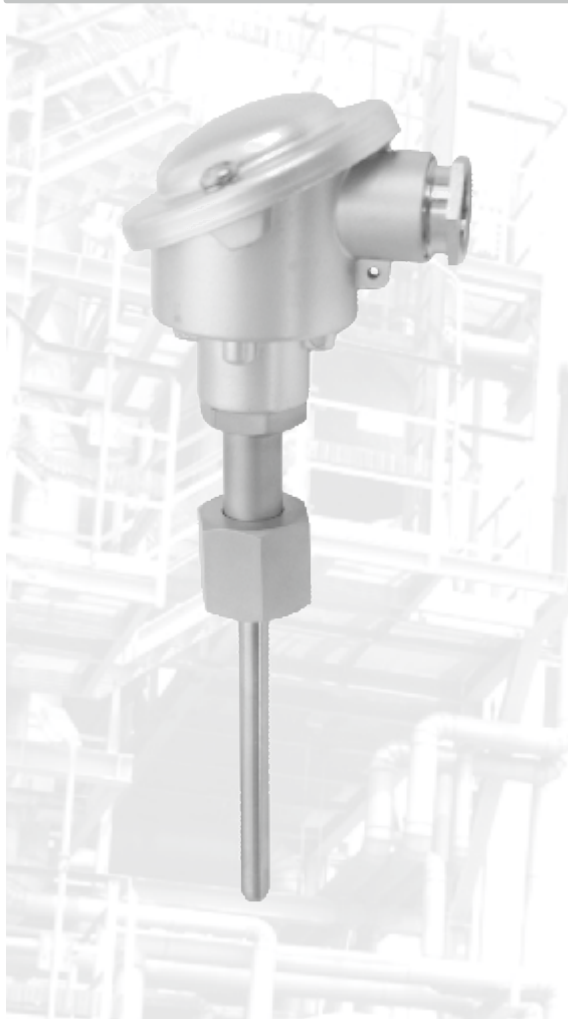
Model '161' is voorzien van een haakse kabeluitvoer, terwijl model '165' een rechte kabeluitvoer heeft.

In het algemeen worden deze sensoren met een klemkoppeling in een beschermhuls gemonteerd.

Mogelijke Toepassingen	Uitlaatgas-meting Turbines Dieselmotoren
Meet-element	Thermocouple J, K
Meet-systeem	Enkele uitvoering in 2-leider techniek
Temperatuurbereik	Standaard bereik tot max. 300°C. Aanpasbaar voor hogere temp.
Materiaal	RVS-316 mantelmateriaal
Procesaansluiting	Gladde insteek

Uitvoeringen:

Lengte, diameter, en meetsysteem volgens opgave bij bestelling.
Zie actuele prijslijst voor de standaard uitvoeringen, insteeklengtes en procesaansluitingen.
Naast deze standaard uitvoeringen zijn de sensoren, kabels, meetsystemen, procesaansluitingen etc. volgens klantspecificatie op aanvraag leverbaar.



De sensor uit de serie 150 is voorzien van een aluminium Form-B aansluitkop met kabelwarteldoover Pg16. De sensor is naar keuze uit te voeren in grijs of rood.

Deze sensor kan geleverd worden met verschillende procesaansluitingen. Tevens kan de sensor uitgevoerd worden met een 2-draadstransmitter type TRM33A.

De serie 150 is tevens beschikbaar in een trillingsbestendige uitvoering "150-S" met Lloyds-approval, speciaal geschikt bij extreme belastingen zoals scheepsdieselmotoren of zware industrie. Meer informatie: zie pagina's serie 150-S.

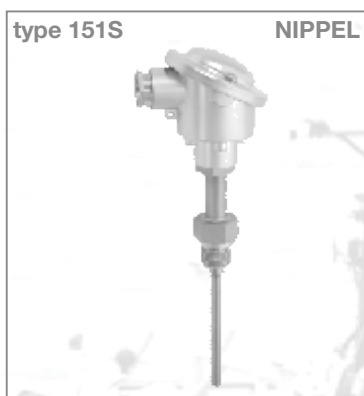
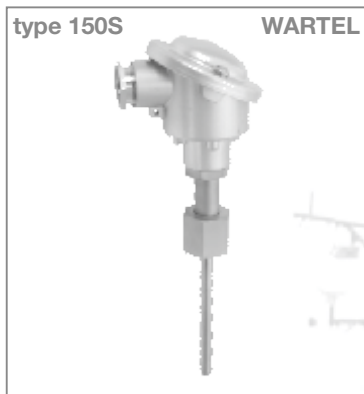
Mogelijke Toepassingen	Algemene industrie Ovenbouw Voedselverwerking Koel/Vriesbedrijven Machinefabrieken
Meet-element	PT100, PT200, PT500, PT1000 Ni100, Ni1000 Thermocouple J, K, T, S
Meet-systeem	Enkele of Duplex-uitvoering met 2, 3 of 4-leider techniek
Temperatuurbereik	Standaard bereik tot max. 300°C. Aanpasbaar voor hogere temp.
Materiaal	RVS316
IP-norm	IP65
Procesaansluiting	Zie prijslijst of tabel hieronder

Uitvoeringen:

Lengte, diameter, en meetstelsel volgens opgave bij bestelling.
 model 150: temperatuursensor met procesaansluiting binnendraad [Wartel]
 model 151: temperatuursensor met procesaansluiting buitendraad [Nippel]
 model 152: temperatuursensor zonder procesaansluiting, klembevestiging [insteek Glad]
 model 157: temperatuursensor met procesaansluiting buitendraad en opengewerkte meetpunt voor luchtmeting (niet IP65 !)

aluminium Form-B aansluitkop

150S-151S-152S-157S
trillingsbestendig



type S-trillingsbestendig

De sensor uit de serie 150S is een trillingsbestendige sensor, bestand tegen extreme belastingen!
De sensor is voorzien van een Form-B aansluitkop met kabelwartel-doorvoer PG16, is trillingsbestendig conform Lloyds ref.01/30008(E1) en wordt uitgevoerd met een voelerdiameter van minimaal 10 mm.

Deze sensor kan geleverd worden met verschillende procesaansluitingen.
Tevens kan de sensor uitgevoerd worden met een 2-draadstransmitter in de aansluitkop.

Mogelijke Toepassingen	Zware industriële applicaties Algemene industrie Scheepvaart Dieselmotoren/Generatoren
Meet-element	PT100, PT200, PT500, PT1000 Ni100, Ni1000 Thermocouple J, K
Meet-systeem	Enkele of Duplex-uitvoering met 2, 3 of 4-leider techniek
Temperatuurbereik	Standaard bereik tot max. 300°C. Aanpasbaar voor hogere temp.
Materiaal	RVS316
IP-norm	IP65
Procesaansluiting	Zie prijslijst of tabel hieronder

Uitvoeringen:

Lengte, diameter, en meetsysteem volgens opgave bij bestelling.
model 150S: temperatuursensor met procesaansluiting binnendraad [Wartel]
model 151S: temperatuursensor met procesaansluiting buitendraad [Nippel]
model 152S: temperatuursensor zonder procesaansluiting, klembevestiging [insteek Glad]



De sensor uit de serie 170 is uitgevoerd in RVS-316 met een RVS-304 aansluitkop met bajonetdeksel en een ingelaste RVS kabeldoorvoertartel PG-11.

Deze sensor kan geleverd worden met verschillende procesaansluitingen.

Tevens kan de sensor uitgevoerd worden met een 2-draadstransmitter in de aansluitkop.

De NW25 en NW50 procesaansluitingen staan ook bekend als 'zuivel' of 'sanitair' koppeling.

De serie 170 is tevens beschikbaar in een trillingsbestendige uitvoering "170-S" met Lloyds-approval, speciaal geschikt bij extreme belastingen zoals scheepsdieselmotoren of zware industrie.

Meer informatie: zie pagina's serie 170-S.

Mogelijke Toepassingen	Algemene industrie Voedingsmiddelenindustrie Corrosieve omgevingen Scheepvaart (serie 170-S)
Meet-element	PT100, PT200, PT500, PT1000 Ni100, Ni1000 Thermocouple J, K, T, S
Meet-systeem	Enkele of Duplex-uitvoering met 2, 3 of 4-leider techniek
Temperatuurbereik	Standaard bereik tot max. 300°C. Aanpasbaar voor hogere temp.
Materiaal	RVS316
IP-norm	IP65
Procesaansluiting	Zie prijslijst of tabel hieronder

Uitvoeringen:

Lengte, diameter, en meetsysteem volgens opgave bij bestelling.

model 170: temperatuursensor met procesaansluiting binnendraad [Wartel]

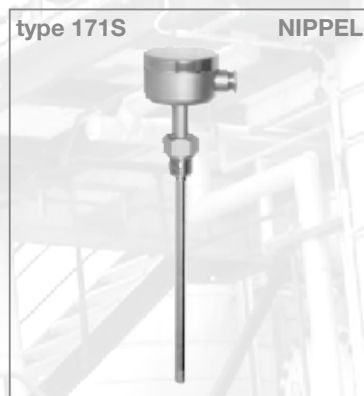
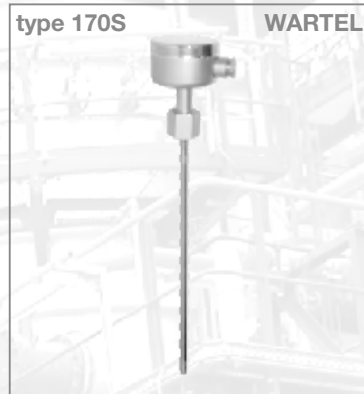
model 171: temperatuursensor met procesaansluiting buitendraad [Nippel]

model 172: temperatuursensor zonder procesaansluiting, klembevestiging [insteek Glad]

model 177: temperatuursensor met procesaansluiting buitendraad en opengewerkte meetpunt voor luchtmeting (niet IP65 !)

RVS aansluitkop bajonetdeksel

170S-171S-172S-177S
trillingsbestendig



type S-trillingsbestendig

De sensor uit de serie 170S is een trillingsbestendige sensor, bestand tegen extreme belastingen!
De serie 170 is uitgevoerd met een RVS-316 aansluitkop met bajonetdeksel en ingelaste RVS kabeldoorvoerwartel PG11, is trillingsbestendig conform Lloyds ref.01/30008(E1) en wordt uitgevoerd met een voelerdiameter van minimaal 10 mm.

Deze sensor kan geleverd worden met verschillende procesaansluitingen.
Tevens kan de sensor uitgevoerd worden met een 2-draadstransmitter in de aansluitkop.

Mogelijke Toepassingen	Zware industriële applicaties Algemene industrie Scheepvaart Dieselmotoren/Generatoren
Meet-element	PT100, PT200, PT500, PT1000 Ni100, Ni1000 Thermocouple J, K
Meet-systeem	Enkele of Duplex-uitvoering met 2, 3 of 4-leider techniek
Temperatuurbereik	Standaard bereik tot max. 300°C. Aanpasbaar voor hogere temp.
Materiaal	RVS316
IP-norm	IP65
Procesaansluiting	Zie prijslijst of tabel hieronder

Uitvoeringen:

Lengte, diameter, en meetsysteem volgens opgave bij bestelling.
model 170S: temperatuursensor met procesaansluiting binnendraad [Wartel]
model 171S: temperatuursensor met procesaansluiting buitendraad [Nippel]
model 172S: temperatuursensor zonder procesaansluiting, klembevestiging [insteek Glad]



type 701
NIPPEL



type 700 WARTEL



type 702 GLADDE INSTEEL



type 700 ZUIVELKOPPELING



type 707 LUCHTMETING

De sensor uit de serie 700 is voorzien van een aansluitkop gedraaid uit "vol" materiaal en heeft een schroefdeksel met O-ring afdichting.

Deze sensor kenmerkt zich door zijn robuustheid en 100% waterdichtheid (IP68) en is voorzien van een wartelmoer aansluiting (zgn. overwerp-moer met inwendige draad). Eventueel kan de sensor uitgevoerd worden met een 2-draadstransmitter in de aansluitkop.

De NW25 en NW50 procesaansluitingen staan ook bekend als 'zuivel' of 'sanitair' koppeling.

De serie 700 is tevens beschikbaar in een trillingsbestendige uitvoering "700-S" met Lloyds-approval, speciaal geschikt bij extreme belastingen zoals scheepsdieselmotoren of zware industrie.

Meer informatie: zie pagina's serie 700-S.

Mogelijke Toepassingen	Zware industrie Voedingsmiddelenindustrie Sterk corrosieve omgevingen Scheepvaart / Offshore
Meet-element	PT100, PT200, PT500, PT1000 Ni100, Ni1000 Thermocouple J, K, T, S
Meet-systeem	Enkele of Duplex-uitvoering met 2, 3 of 4-leider techniek
Temperatuurbereik	Standaard bereik tot max. 300°C. Aanpasbaar voor hogere temp.
Materiaal	RVS316
IP-norm	IP68
Procesaansluiting	Zie prijslijst of tabel hieronder

Uitvoeringen:

Lengte, diameter, en meetsysteem volgens opgave bij bestelling.

model 700: temperatuursensor met procesaansluiting binnendraad [Wartel]

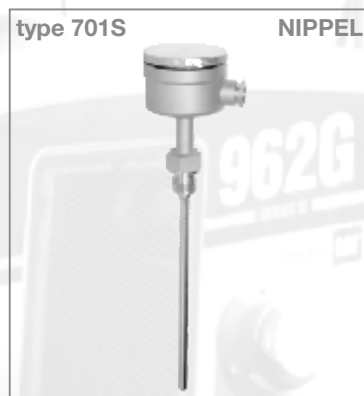
model 701: temperatuursensor met procesaansluiting buitendraad [Nippel]

model 702: temperatuursensor zonder procesaansluiting, klembevestiging [insteek Glad]

model 707: temperatuursensor met procesaansluiting buitendraad en opengewerkte meetpunt voor luchtmeting (niet IP65 !)

RVS barstock gedraaid

700S-701S-702S-707S
trillingsbestendig



type S-trillingsbestendig

De sensor uit de serie 700S is een trillingsbestendige sensor, bestand tegen extreme belastingen!
De serie 700 is voorzien van een aansluitkop gedraaid uit "vol" materiaal, heeft een schroefdeksel met O-ring afdichting, is trillingsbestendig conform Lloyds ref.01/30008(E1) en wordt uitgevoerd met een voelerdiameter van minimaal 10 mm.

Deze sensor kenmerkt zich door zijn robuustheid en 100% waterdichtheid (IP68) en kan geleverd worden met verschillende procesaansluitingen.

Tevens kan de sensor uitgevoerd worden met een 2-draadstransmitter in de aansluitkop.

Mogelijke Toepassingen	Zware industrie Dieselmotoren/generatoren Sterk corrosieve omgevingen Scheepvaart / Offshore
Meet-element	PT100, PT200, PT500, PT1000 Ni100, Ni1000 Thermocouple J, K, T, S
Meet-systeem	Enkele of Duplex-uitvoering met 2, 3 of 4-leider techniek
Temperatuurbereik	Standaard bereik tot max. 300°C. Aanpasbaar voor hogere temp.
Materiaal	RVS316
IP-norm	IP68
Procesaansluiting	Zie prijslijst of tabel hieronder

Uitvoeringen:

Lengte, diameter, en meetsysteem volgens opgave bij bestelling.
model 700S: temperatuursensor met procesaansluiting binnendraad [Wartel]
model 701S: temperatuursensor met procesaansluiting buitendraad [Nippel]
model 702S: temperatuursensor zonder procesaansluiting, klembevestiging [insteek Glad]



De sensor uit de serie 190 is uitgevoerd met een miniatuur aluminium aansluitkop Form-MA met kabelwarteldoorvoer PG7.

De insteekpocket heeft standaard een diameter van 6 mm. De gebruikte sensorelementen zijn standaard Klasse B elementen.

De sensor is leverbaar met verschillende procesaansluitingen, wartelmoer met binnendraad, nippel met buitendraad of met gladde insteek zonder procesaansluiting.

Mogelijke Toepassingen	Algemene industrie Kassenbouw Ovenbouw Klimaattechniek
Meet-element	PT100, PT200, PT500, PT1000 Ni100, Ni1000 Thermocouple J, K
Meet-systeem	Enkele of Duplex-uitvoering met 2, 3 of 4-leider techniek
Temperatuurbereik	Standaard bereik tot max. 300°C. Aanpasbaar voor hogere temp.
Materiaal	RVS316
IP-norm	IP65
Procesaansluiting	Zie prijslijst of tabel hieronder

Uitvoeringen:

Lengte, diameter, en meetsysteem volgens opgave bij bestelling.
 model 190: temperatuursensor met procesaansluiting binnendraad [Wartel]
 model 191: temperatuursensor met procesaansluiting buitendraad [Nippel]
 model 192: temperatuursensor zonder procesaansluiting, klembevestiging [insteek Glad]
 model 197: temperatuursensor met opengewerkte meetpunt voor omgevingstemperatuurmeting

type 126



type 159CD



BAJONET



type NW40



FLENS

type IL inlasbus



type AL34



SANITAIR

type 128



KLEMFLENS

Voor het bevestigen van de sensoren in het proces zijn een aantal koppelingen leverbaar, deze zijn uitgevoerd in roestvaststaal.

- serie 126: Klemkoppelingen
- serie 128: Klemflens
- serie AL: Inlas koppeling sanitair
- serie IL: Inlas draadbus

Hiernaast zijn ook verdere montage benodigheden zoals Silicone warmte geleidingspasta leverbaar.

Mogelijke
Toepassingen

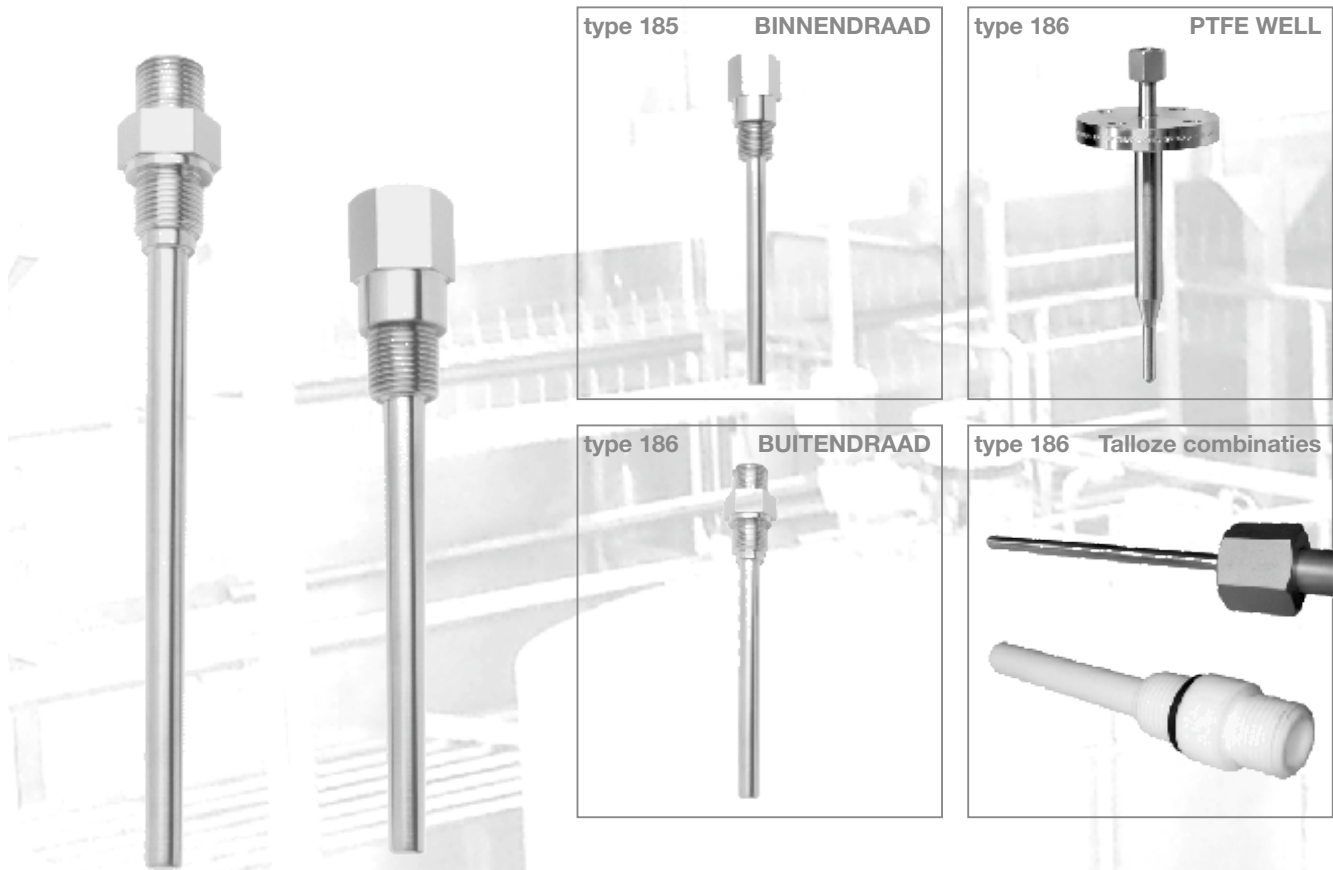
Bevestiging sensoren

Materiaal

RVS-304 / 316

Uitvoeringen:

Lengte, diameter, en procesaansluiting volgens opgave bij bestelling.
Zie prijslijst voor de standaarduitvoeringen, overige modellen volgens klantspecificatie op aanvraag leverbaar.



Thermowells zijn beschermbuizen voor het monteren en wisselen van sensoren tijdens het proces, leverbaar in verschillende insteeklengtes, diameters en procesaansluitingen.

Deze serie is ideaal in combinatie met de sensoren uit serie 150, 170 en 700.

De precisiebuis van RVS-316 is gelast op een bovendeel met schroefdraad in verschillende uitvoeringen:

Serie 185: procesaansluiting = buitendraad,
sensoropname = binnendraad.

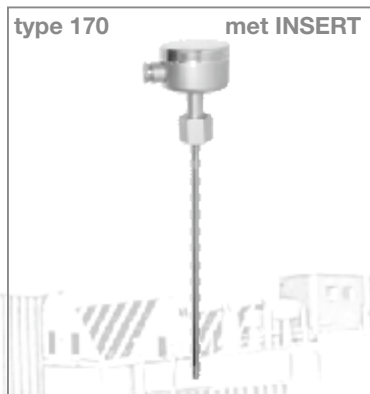
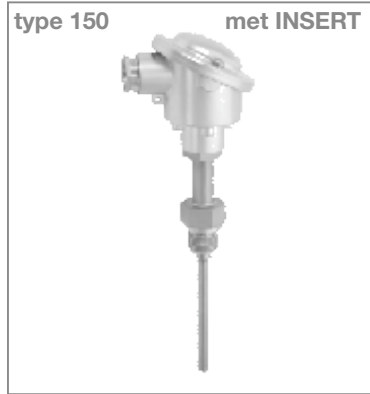
Serie 186: procesaansluiting = buitendraad,
sensoropname = buitendraad.

Ook verkrijgbaar als "inlas" model, of vervaardigd uit „Bar-stock“ vol materiaal gedraaid. Informeer naar de mogelijkheden.

Mogelijke Toepassingen	Bevestiging sensoren
Materiaal	RVS-316

Uitvoeringen:

Lengte, diameter, en procesaansluiting volgens opgave bij bestelling.
Zie prijslijst voor de standaarduitvoeringen, overige modellen volgens klantspecificatie op aanvraag leverbaar.



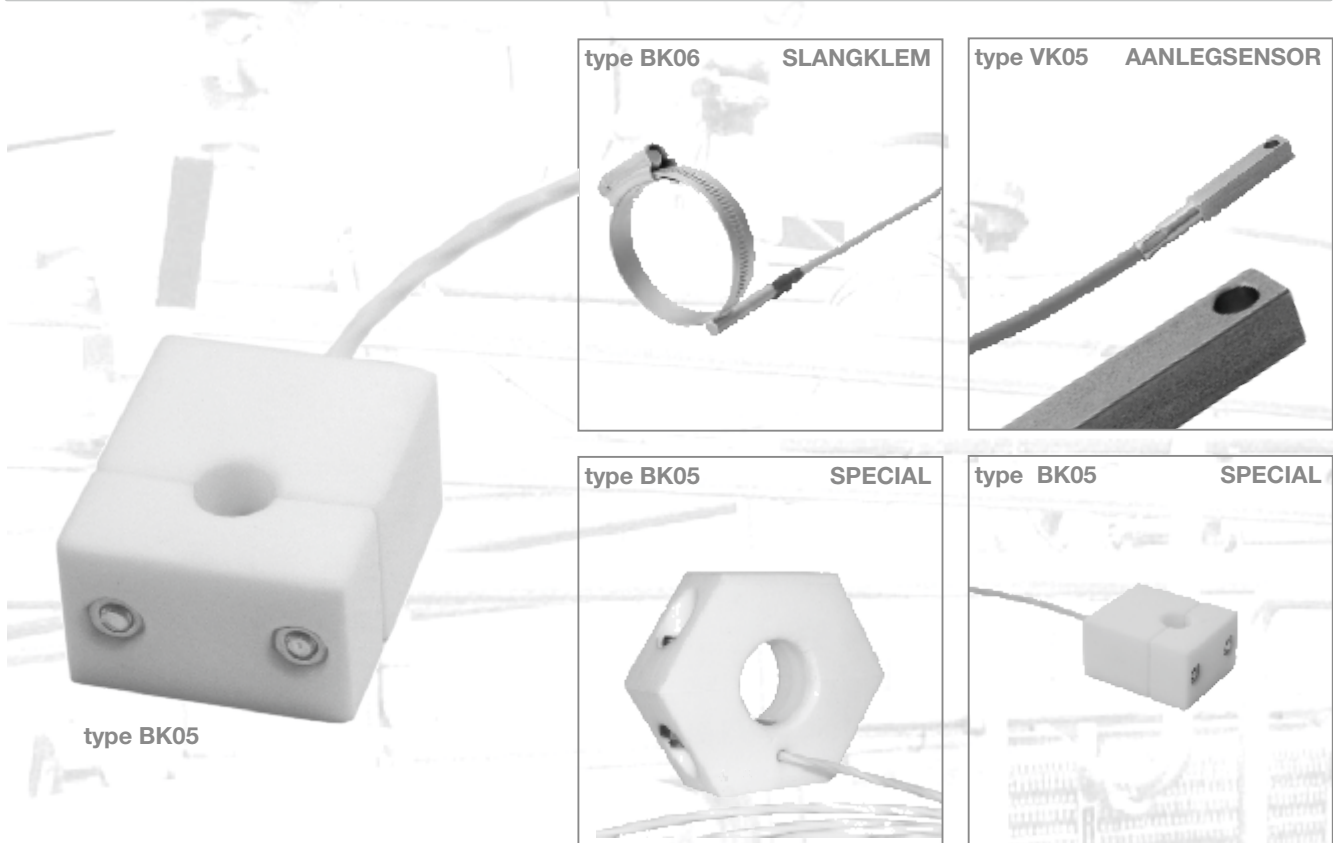
De temperatuursensoren uit serie 150, 170 en 700 kunnen optioneel worden voorzien van een verwisselbare meetinset. In geval van storing kan hiermee het meetsysteem vervangen worden zonder onderbreking van het proces.

De insert is uitgevoerd met een keramisch aansluitsysteem met twee aandrukveren. Tevens kan een 2-draads transmitter worden geplaatst.

Mogelijke Toepassingen	Meetinset in temperatuursensor
Meet-element	PT100, PT200, PT500, PT1000 Ni100, Ni1000 Thermocouple J, K
Meet-systeem	Enkele of Duplex-uitvoering met 2, 3 of 4-leider techniek
Temperatuurbereik	Standaard bereik tot max. 300°C. Aanpasbaar voor hogere temp.
Materiaal	RVS-304

Uitvoeringen:

Lengte, diameter, en procesaansluiting volgens opgave bij bestelling.
Zie prijslijst voor de standaarduitvoeringen, overige modellen volgens klantspecificatie op aanvraag leverbaar.



type BK05

type BK06 SLANGKLEM

type VK05 AANLEGSSENSOR

type BK05 SPECIAL

type BK05 SPECIAL

De buisklem sensor uit de serie BK05/06 is speciaal voor temperatuurmeting direct op leidingen, buizen etc.

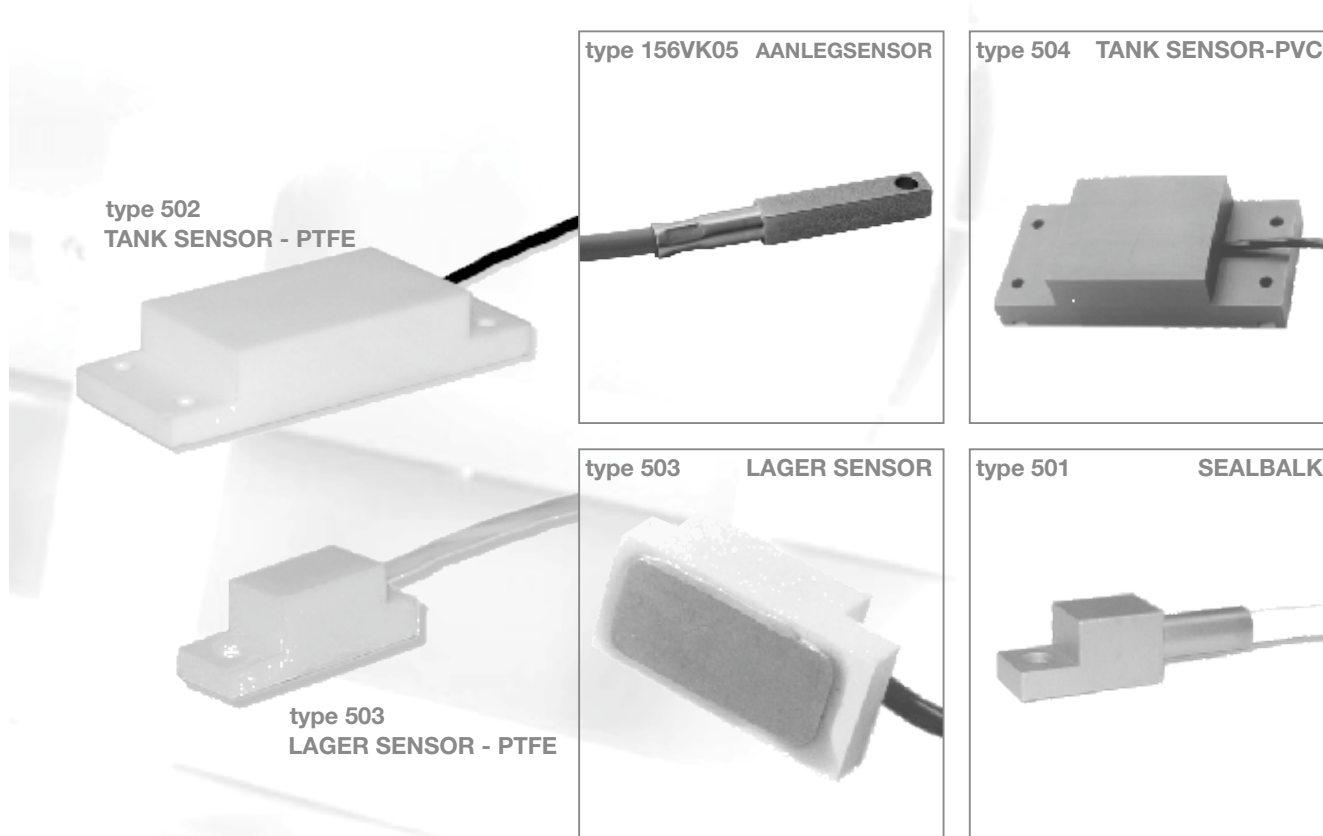
De sensor bestaat uit twee gedeeltes, die om de buis vastgeschroefd worden. Deze zorgen zo voor een solide geheel en nauwkeurige meting.

Naast het getoonde model zijn er diverse andere (klantspecifieke) types mogelijk, informeer naar de mogelijkheden.

Mogelijke Toepassingen	Algemene industrie Temperatuurmeting aan buizen, leidingen etc.
Meet-element	PT100, PT1000 Thermocouple J, K
Meet-systeem	Enkele of Duplex uitvoering met 2 of 3-leider techniek
Temperatuurbereik	Standaard bereik tot max. 300°C. Aanpasbaar voor hogere temp.
Materiaal	PTFE behuizing Messing meetvlak

Uitvoeringen:

Buis-diameter, en kabellengte volgens opgave bij bestelling.
Zie prijslijst voor de standaarduitvoeringen, overige modellen volgens klantspecificatie op aanvraag leverbaar.
BK05: Buisklemsensor, voor buisdiameter van 3 mm tot 30 mm, behuizing PTFE
BK06: Trekbandsensor, voor buismaat tot DN50, voorzien van 3-draads PT100, met 2 meter kabel



De oppervlaktesensor uit de serie 500 bestaat uit een kunststof behuizing met aan de onderzijde een vlak metalen meetdeel.

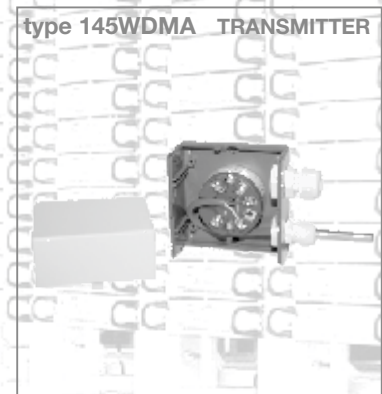
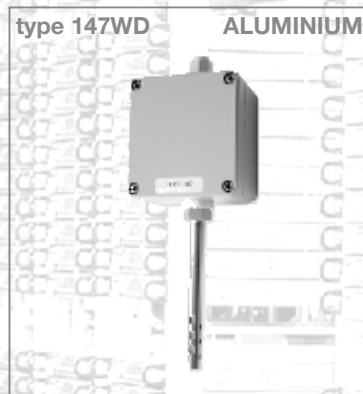
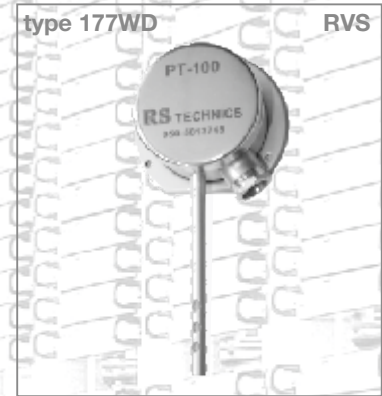
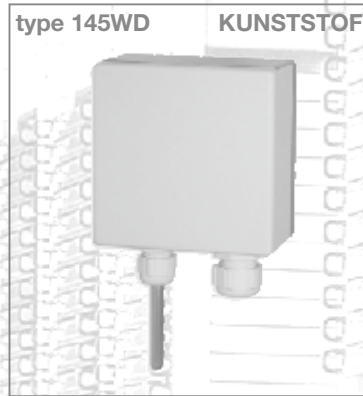
De sensor kan met een schroef-, klem- of lijmverbinding op de ondergrond gemonteerd worden en is standaard uitgevoerd met 2 meter PTFE-aansluitsnoer.

Naast deze modellen fabriceren wij PT- en Thermocouple sensoren in diverse vormen en aansluitmethodes. Ter informatie noemen wij de boutsensoren, ringsensoren, buisklem-sensoren etc.

Mogelijke Toepassingen	Algemene industrie Klimaattechniek Voedingsmiddelen industrie Lager-temperatuurmeting
Meet-element	PT100, PT500, PT1000 Thermocouple J, K
Meet-systeem	Enkele uitvoering met 2 of 3-leider techniek
Temperatuurbereik	Standaard bereik tot max. 300°C. Aanpasbaar voor hogere temp.
Materiaal	PTFE/PVC/Messing

Uitvoeringen:

501: Seal-balk sensor, behuizing van messing (MS58) met afmetingen 20x10 mm. Bevestigingsgat 3,2 mm
 502: Tank-temperatuursensor met behuizing PTFE. Behuizing 89x35mm. Meetvlak 48x28mm
 503: Lager-temperatuursensor, montage via lijmverbinding. Behuizing PTFE, afmeting 25x12x12 mm, meetvlak messing 15x8 mm
 504: Tank-temperatuursensor voor schroef- of lijmopbouw, behuizing PVC, afmeting 75x35 mm, meetvlak 45x20 mm
 505: Tank-temperatuursensor voor schroef- of lijmopbouw, behuizing PTFE, afmeting 35x12x12 mm, meetvlak 15x8mm
 156VK05: Aanleghsensor 5x5x35mm, voorzien van montagegat 3.2 mm. PTFE aansluitkabel 2 meter



De temperatuur/luchtvochtigheidssensor uit de serie 177WD is een geheel roestvaststalen sensor met een opengewerkte meetpunt, voorzien van een achterflens voor wandmontage. Deze sensor is specifiek bedoeld voor het meten van omgevingslucht-temperatuur.

De "low-cost" sensor uit de serie 145WD bestaat uit een tweekleuren kunststof behuizing van 75x75x40 mm met daarin een temperatuurvoeler.

De sensor uit de serie 147WD heeft een aluminium behuizing

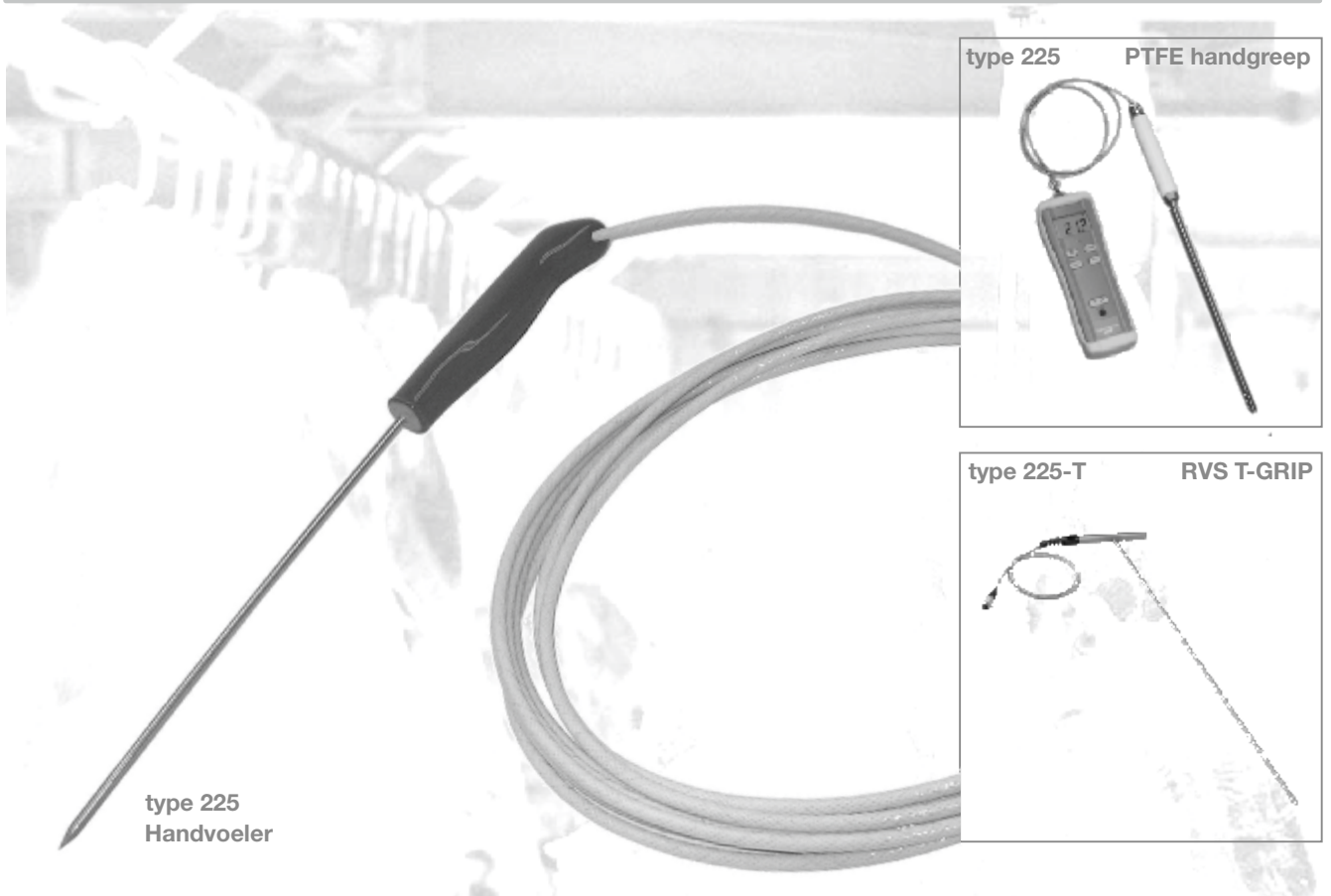
Optioneel kan de sensor uitgevoerd worden met een 2-draads-transmitter type TRM33A. Dit kan alleen voor toepassingen in ruimten met een minimale omgevingstemperatuur van +5 °C.

Tevens kan de sensor geleverd worden in een uitvoering voor meting van Relatieve-Luchtvochtigheid.

Mogelijke Toepassingen	Algemene industrie Omgevingstemperatuurmeting Koel/Vriescellen, Opslagruimtes Computerruimte, Machinekamers
Meet-element	PT100, PT200, PT500, PT1000 Ni100, Ni1000 Thermocouple J, K
Meet-systeem	Enkele of Duplex-uitvoering met 2, 3 of 4-leider techniek
Temperatuurbereik	Standaard bereik tot max. 300°C. Aanpasbaar voor hogere temp.
Materiaal	145WD: Slagvast kunststof ABS 147WD: Aluminium behuizing 177WD: RVS316
Procesaansluiting	Wandmontage

Uitvoeringen:

145WD	Wandsensor in kunststof behuizing
145WDMA	Wandsensor in stevige aluminium behuizing
147WD	Wandsensor in kunststof behuizing met ingebouwde transmitter TRM33A
147WDMA	Wandsensor in stevige aluminium behuizing met ingebouwde transmitter TRM33A
177WD	Luchttemperatuursensor met achterflens, uitvoering PT100
177HDS	Sensor met achterflens voor RH-meting 20-95%, output 4-20mA = 0-100%RH
177HDSPT	Combinatiesensor Temperatuur PT100/3L en RH-meting 0-100% = 4-20mA



type 225
Handvoeler

type 225 PTFE handgriep

type 225-T RVS T-GRIP

De sensor uit de serie 225 is speciaal ontwikkeld voor plaatsen waar zeer hoge eisen aan sterkte en duurzaamheid worden gesteld.

Standaard wordt deze handsensor geleverd met een insteeklengte van 500 mm en 2 meter afgemonteerde kabel.

Aan het uiteinde van de kabel zijn diverse aansluitingen mogelijk, zoals draadaansluiting of (schroef-) connectoren. Informeer naar de mogelijkheden en prijzen hiervan.

In PT100 uitvoering is deze sensor geschikt voor toepassing met de DTM-serie digitale handthermometers.

Mogelijke Toepassingen	Algemene industrie Voedingsmiddelenindustrie
Meet-element	PT100, PT500, PT1000 Thermocouple J, K
Meet-systeem	Enkele of Duplex-uitvoering met 2, 3 of 4-leider techniek
Temperatuurbereik	Standaard bereik tot max. 300°C. Aanpasbaar voor hogere temp.
Materiaal	RVS316 voeler met rood kunststof handvat
IP-norm	IP68
Procesaansluiting	Zie prijslijst of tabel hieronder

Uitvoeringen:

Lengte, diameter, en procesaansluiting volgens opgave bij bestelling.
Zie prijslijst voor de standaarduitvoeringen, overige modellen volgens klantspecificatie op aanvraag leverbaar.

225: Robuuste handsensor met kunststof handvat
225-T: Handsensor met stevige RVS T-Grip handvat



De sensor uit de serie 170 is uitgevoerd in RVS-316 met een RVS-304 aansluitkop met bajonetdeksel en ingelaste RVS kabeldoorvoerwartel PG-11.
Deze sensor kan uitgevoerd worden met 1 of 2 elektrodes en is bestemd voor het detecteren van vloeistofniveaus.

De elektrodes worden op de gewenste lengte gemaakt. Dit graag bij bestelling aangeven.

Op de foto is een niveausensor met 2 elektrodes en wartel-aansluiting weergegeven, maar natuurlijk zijn er veel andere variëteiten mogelijk!

Voor een eenvoudige installatie is een Omron Levelcontroleer unit met DIN-rail aansluitvoet leverbaar.

Mogelijke Toepassingen	Algemene industrie Voedingsmiddelenindustrie Laboratoria Vloeistofbehandeling
Meet-element	Geïsoleerde elektrodes
Meet-systeem	-
Meetbereik	
Materiaal	RVS316
IP-norm	IP65
Procesaansluiting	Zie prijslijst of tabel hieronder

Uitvoeringen:

Lengte, diameter, aantal elektrodes en procesaansluiting volgens opgave bij bestelling.
Zie prijslijst voor de standaarduitvoeringen, overige modellen volgens klantspecificatie op aanvraag leverbaar.



De transmitter uit de serie 9400 is een industriële en zeer robuuste druktransmitter voorzien van een aansluitkop gedraaid uit "vol" materiaal.
De sensor heeft een schroefdeksel met O-ring afdichting.
De meetcel is van keramisch materiaal dat bestand is tegen de meeste procesmedia.

De afdichting van de meetcel is standaard uitgevoerd met een VITON O-ring.
Voor sanitaire toepassingen kan deze druktransmitter uitgerust worden met een aangelast RVS membraan.

De procesaansluiting is standaard 1/2" BSP. Andere aansluitingen zoals Triclamp, DIN, Zuivel of Flens zijn op aanvraag.

Mogelijke Toepassingen	Algemene industrie Klimaattechniek Voedingsmiddelen industrie
Uitgangssignaal	4...20 mA-DC
Nauwkeurigheid	±1% FSR
Voeding	24 VDC
Meetbereik	0...1 Bar tot 0...600 Bar, opgeven bij bestelling
Materiaal	Behuizing: RVS-304 Meetcel: keramisch Afdichting: VITON
IP-norm	IP68

Uitvoeringen:

- 9400-1 Druktransmitter met schroefdeksel – IP68 – 1/4" BSP buitendraad aansluiting
 - 9400-2 Druktransmitter met schroefdeksel – IP68 – 1/2" BSP buitendraad aansluiting
 - 9400-3 Druktransmitter met schroefdeksel – IP68 – aansluiting voor pijpklemkoppeling
 - 9410-1 Druktransmitter met bajonetkop – IP65 – 1/4" BSP buitendraad aansluiting
 - 9410-2 Druktransmitter met bajonetkop – IP65 – 1/2" BSP buitendraad aansluiting
- Klantspecifieke procesaansluiting zoals bijv. Membraan of Flens-aansluitingen



De transmitter uit de serie 3010 is een cilindrische inschroef-druktransmitter met aan de bovenzijde een DIN 43650 connector.

De meetcel met O-ring afdichting is van een keramisch materiaal dat bestand is tegen de meeste procesmedia.

De procesaansluiting is standaard 1/2" BSP. Naast het 4-20mA uitgangssignaal zijn op aanvraag ook 0-20mA en 0-10Vdc leverbaar.

Onze standaard voorraadbereiken:

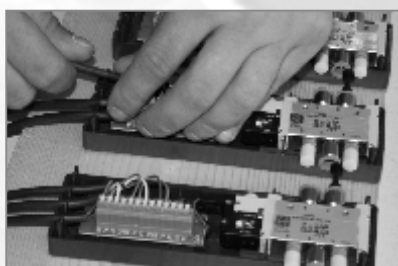
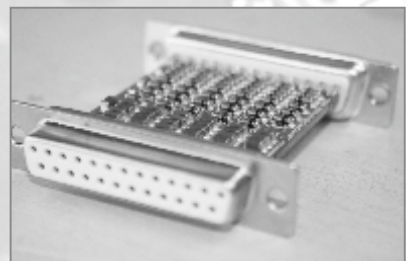
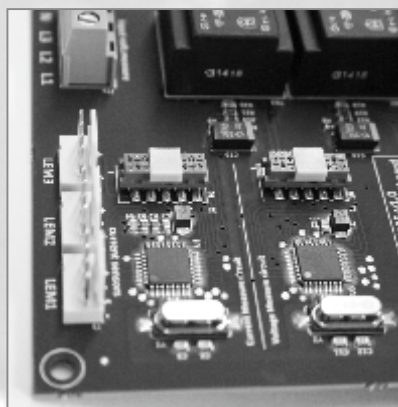
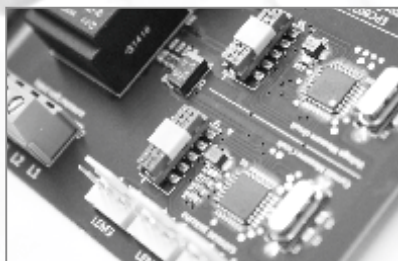
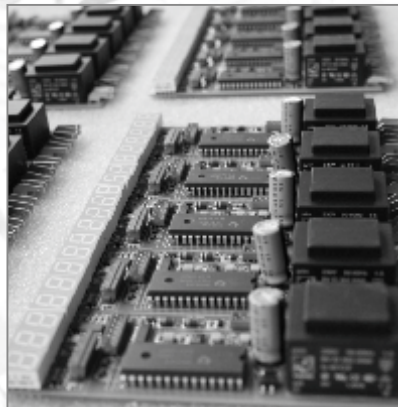
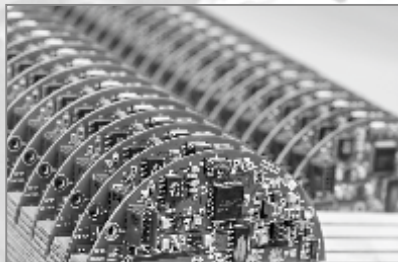
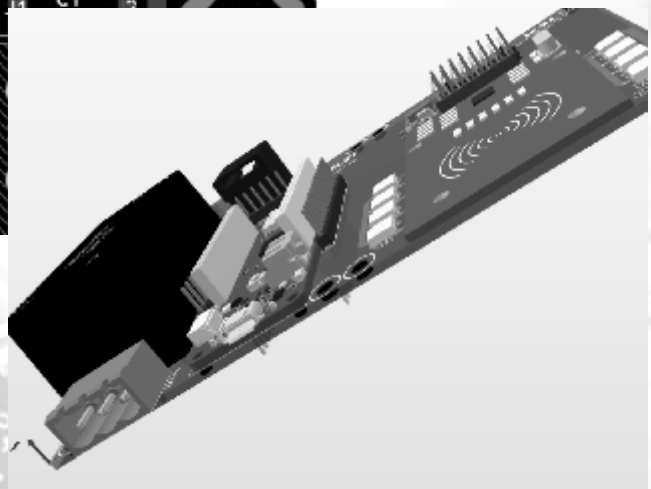
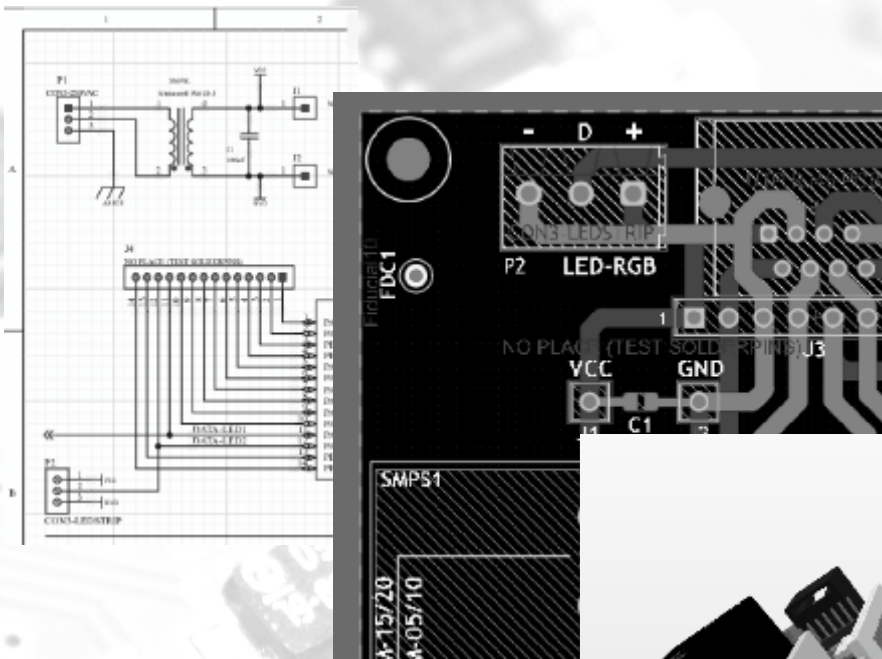
- 1 ... 0 Bar
- 0 ... 1 Bar
- 0 ... 2,5 Bar
- 0 ... 4 Bar
- 1 ... +9 Bar
- 0 ... 10 Bar
- 0 ... 16 Bar

Overige bereiken op aanvraag

Mogelijke Toepassingen	Algemene industrie Klimaattechniek Voedingsmiddelen industrie
Uitgangssignaal	4...20 mA-DC
Nauwkeurigheid	±0,5% FSR
Voeding	14...26 Vdc
Meetbereik	0...250 mBar tot 0...600 Bar, Compound ranges op aanvraag, bereik opgeven bij bestelling.
Materiaal	Behuizing: RVS-304
IP-norm	IP65

Uitvoeringen:

- 3010-3 Druktransmitter met DIN-connector – 1/2" BSP buitendraad aansluiting, Meetgebied van 0...1 Bar tot 0...100 Bar.
- 3010-5 Druktransmitter met DIN-connector – 1/2" BSP buitendraad aansluiting, Meetgebied vanaf 0...100 Bar en hoger
- 3010-6 Druktransmitter met DIN-connector – 1/2" BSP buitendraad aansluiting, Meetgebied vanaf vacuüm -1...+9 Bar
Tegen meerprijs in uitvoering in absolute druk leverbaar.
Ook zijn montage benodigdheden als verloopnippel naar aansluiting 1/4" BSP buitendraad leverbaar.



precisie handthermometer

DTM-55
CRYOGEEN - RÉAMUR



De DTM-55 is een zeer nauwkeurige hand-thermometer voor alle gangbare kalibratie en controle werkzaamheden. Deze meter is geproduceerd in een robuuste uitvoering en voorzien van moderne elektronische bouwstenen, zodat er standaard 5 jaar fabrieksgarantie op wordt gegeven!

Met een standaard 9Volt batterij zijn meer dan 10.000 metingen mogelijk. Na enkele minuten schakelt de meter zichzelf automatisch uit om de batterij te sparen.

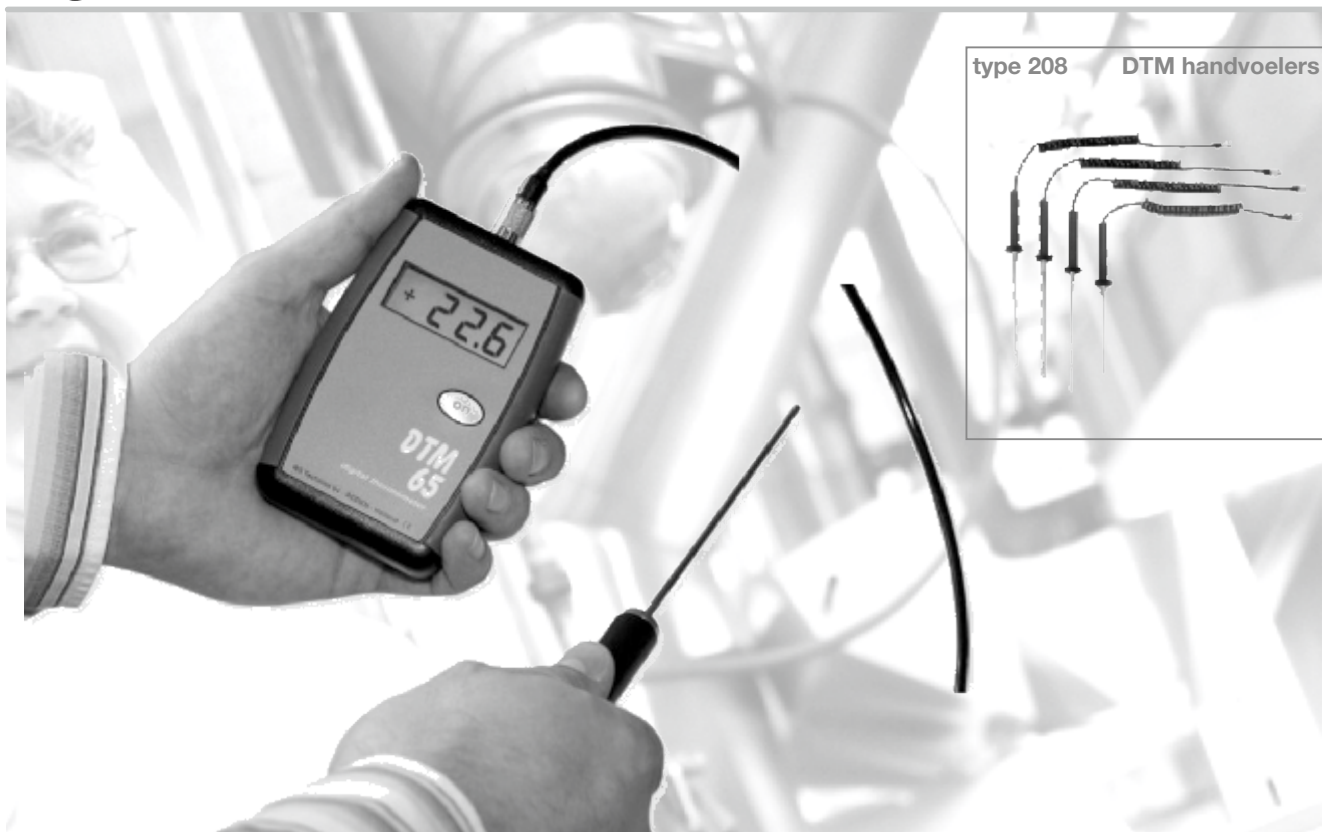
De DTM-55 wordt geleverd met een traceable ijkcertificaat dat jaarlijks gecontroleerd en vernieuwd kan worden. Verder zijn de batterij en sensor met scherpe of stompe afgeronde punt inbegrepen.

De DTM55 is nu ook leverbaar in speciale uitvoeringen:
CRYO: Meting van cryogene temperaturen in bijv. vloeibare stikstof. Speciaal ontwikkeld voor laboratoria, bloedbanken, ziekenhuizen, KI-stations etc. Range van -190 tot +50 °C.
RÉAMUR: Bakkerij uitvoering, range van °C.
Levering inclusief handsensor naar keuze.

Mogelijke Toepassingen	Kalibratie en Certificering HACCP-controle Service werkzaamheden
Meet-element	PT100
Meet-systeem	IEC60751-3 leider
Meetbereik	-59.9 ... +199.9 °C
Nauwkeurigheid	±0,2 °C FSR
IP-norm	IP52

Uitvoeringen:

Zie prijslijst voor de verschillende uitvoeringen en alle bijpassende modellen handsensoren zoals vlakke punt, scherpe punt, oppervlaktemeting, luchtmeting en controlesnoeren. Ook accessoires als een opbergkoffer en kalibratiepluggen zijn leverbaar. De meter wordt geleverd inclusief ijkcertificaat, via onze kalibratieservice kan jaarlijks een herkalibratie met nieuw certificaat worden geleverd.



De DTM-65 is de economisch geprijsde uitvoering van de serie DTM-handthermometers.

Deze meter is geproduceerd in een robuuste uitvoering en voorzien van moderne elektronische bouwstenen, zodat er standaard 5 jaar fabrieksgarantie op wordt gegeven!

Met een standaard 9Volt batterij zijn meer dan 10.000 metingen mogelijk. Na enkele minuten schakelt de meter zichzelf automatisch uit om de batterij te sparen.

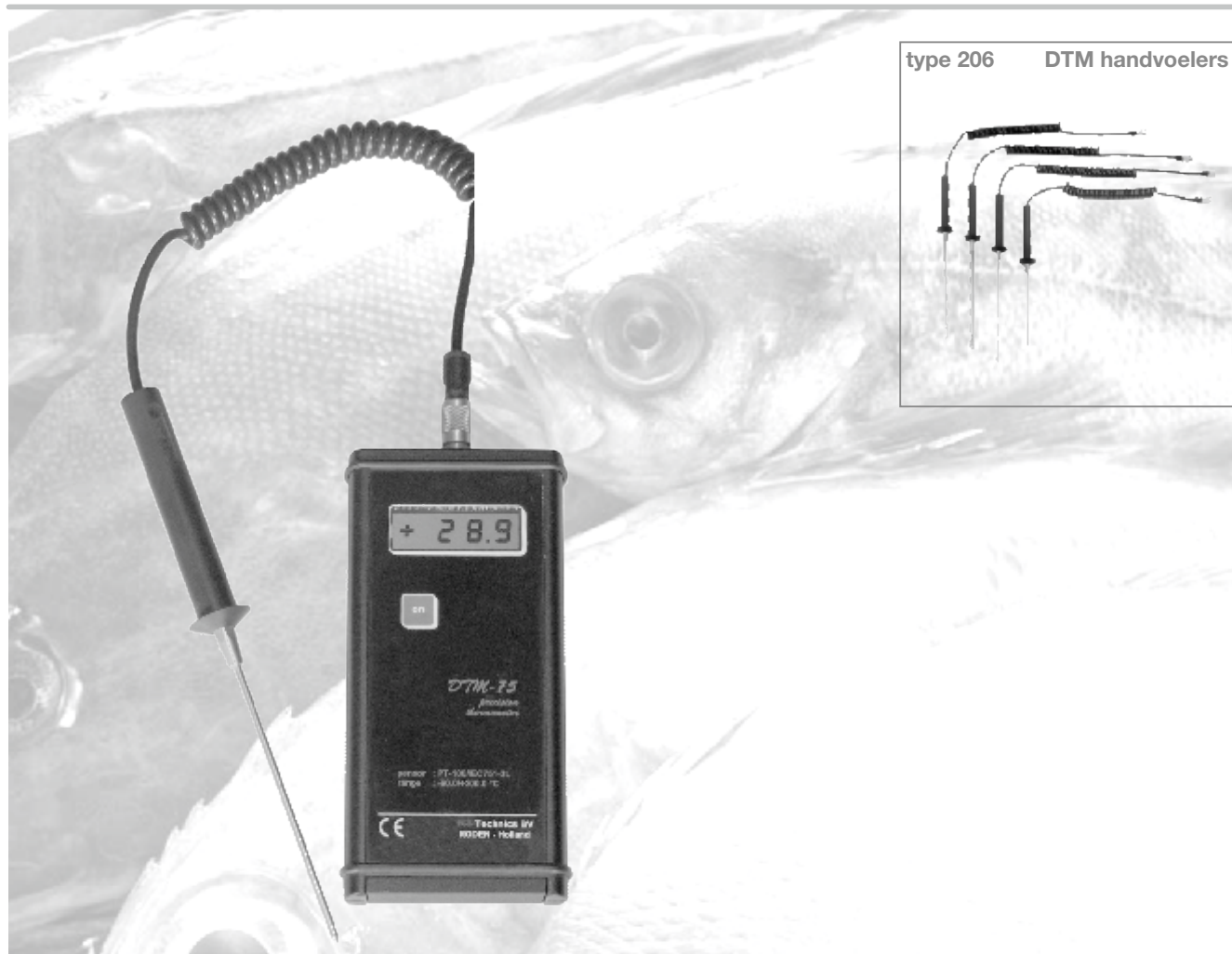
De DTM-65 wordt geleverd inclusief batterij en sensor met scherpe of stompe afgeronde punt.

Voor een hogere meetnauwkeurigheid verwijzen we naar de DTM-55 of DTM-75.

Mogelijke Toepassingen	HACCP-controle Voedingsmiddelenindustrie Algemene industrie Service werkzaamheden
Meet-element	PT100
Meet-systeem	IEC60751-3 leider
Meetbereik	-59.9 ... +199.9 °C
Nauwkeurigheid	±0,5 °C FSR
IP-norm	IP52

Uitvoeringen:

Zie prijslijst voor de verschillende uitvoeringen en alle bijpassende modellen handsensoren zoals vlakke punt, scherpe punt, oppervlaktemeting, luchtmeting en controlesnoeren. Ook accessoires als een opbergkoffer en calibratiepluggen zijn leverbaar. Via onze calibratieservice kan (jaarlijks) een kalibratie met nieuw certificaat worden geleverd.



De DTM-75 is een stevige handthermometer uitgevoerd in een robuuste en waterdichte aluminium behuizing. Deze meter is geproduceerd in een robuuste uitvoering en voorzien van moderne elektronische bouwstenen, zodat er standaard 5 jaar fabrieksgarantie op wordt gegeven!

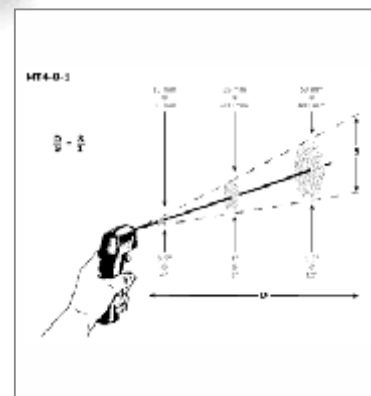
Met een standaard 9Volt batterij zijn meer dan 10.000 metingen mogelijk. Na enkele minuten schakelt de meter zichzelf automatisch uit om de batterij te sparen.

De DTM-75 wordt geleverd met een traceable ijkcertificaat dat jaarlijks gecontroleerd en vernieuwd kan worden. Verder zijn de batterij en sensor met scherpe of stompe afgeronde punt inbegrepen.

Mogelijke Toepassingen	Industriële toepassingen Kalibratie en Certificering HACCP-controle Service werkzaamheden
Meet-element	PT100
Meet-systeem	IEC60751-3 leider
Meetbereik	-59.9 ... +199.9 °C
Nauwkeurigheid	±0,2 °C FSR
IP-norm	IP68

Uitvoeringen:

Zie prijslijst voor de verschillende uitvoeringen en alle bijpassende modellen handsensoren zoals vlakke punt, scherpe punt, oppervlaktemeting, luchtmeting en controlesnoeren. Ook accessoires als een opbergkoffer en kalibratiepluggen zijn leverbaar. De meter wordt geleverd inclusief ijkcertificaat, via onze kalibratieservice kan jaarlijks een herkalibratie met nieuw certificaat worden geleverd.



De MT4 is een Infrarood thermometer met laserpunt voor snelle indicatiemetingen.

Ideaal voor controlemetingen bij installaties, processen, motoren, voedsel etc.

Er kan op afstand gemeten worden zonder beschadiging van het te meten object.

Met behulp van de rode laserpunt wijst u naar het meetpunt waarna het display direct de temperatuur weergeeft. Het display heeft een "hold" functie.

Mogelijke Toepassingen	Industriële toepassingen HACCP-controle Service werkzaamheden
Meet-element	Laser
Meet-systeem	Infrarood meting
Meetbereik	-18...+400°C
Nauwkeurigheid	±1°C FSR
IP-norm	IP54

Uitvoeringen:

MT4: Infrarood thermometer met laser-richtsysteem.
Meetgebied -18°C...+400°C. Gebruiksklaar incl. batterij.

type TS10

schakelmodule - single



type TS20

schakelmodule - dual



De TS-module is een professionele schakelversterker en o.a. bedoeld voor het bewaken van een proces.

Deze module is geschikt voor montage op standaard DIN-rail en is leverbaar met één of twee onafhankelijke schakelpunten.

Door middel van een draaiknop op het front kan het schakelpunt worden ingesteld. Bij overschrijden van dit punt wordt een relaiscontact omgeschakeld.

Daarnaast wordt het ingangssignaal omgevormd naar een 4...20 mA uitgangssignaal, bedoeld voor het aansturen over langere kabellengtes van bijv. een PLC, indicator of recorder.

Optioneel kan de TS-module in een "Tropical Seal" uitvoering geleverd worden, waarbij de electronica van een extra beschermklaag is voorzien. Bedoeld voor o.a. de scheepvaart.

Mogelijke Toepassingen	Industriële toepassingen Procesregeling Scheepvaartindustrie Machinebouw
Meet-element	PT100
Meet-systeem	IEC60751-3 leider
Meetbereik	0...100°C of 0...200°C
Nauwkeurigheid	± 1°C
IP-norm	IP54
Relaiscontacten	max. 3 Amp @ 250 VAC.
Voedingsspanning	230VAC, optie 115VAC of 24VDC
Schakelfunctie	Koelen of Verwarmen

Uitvoeringen:

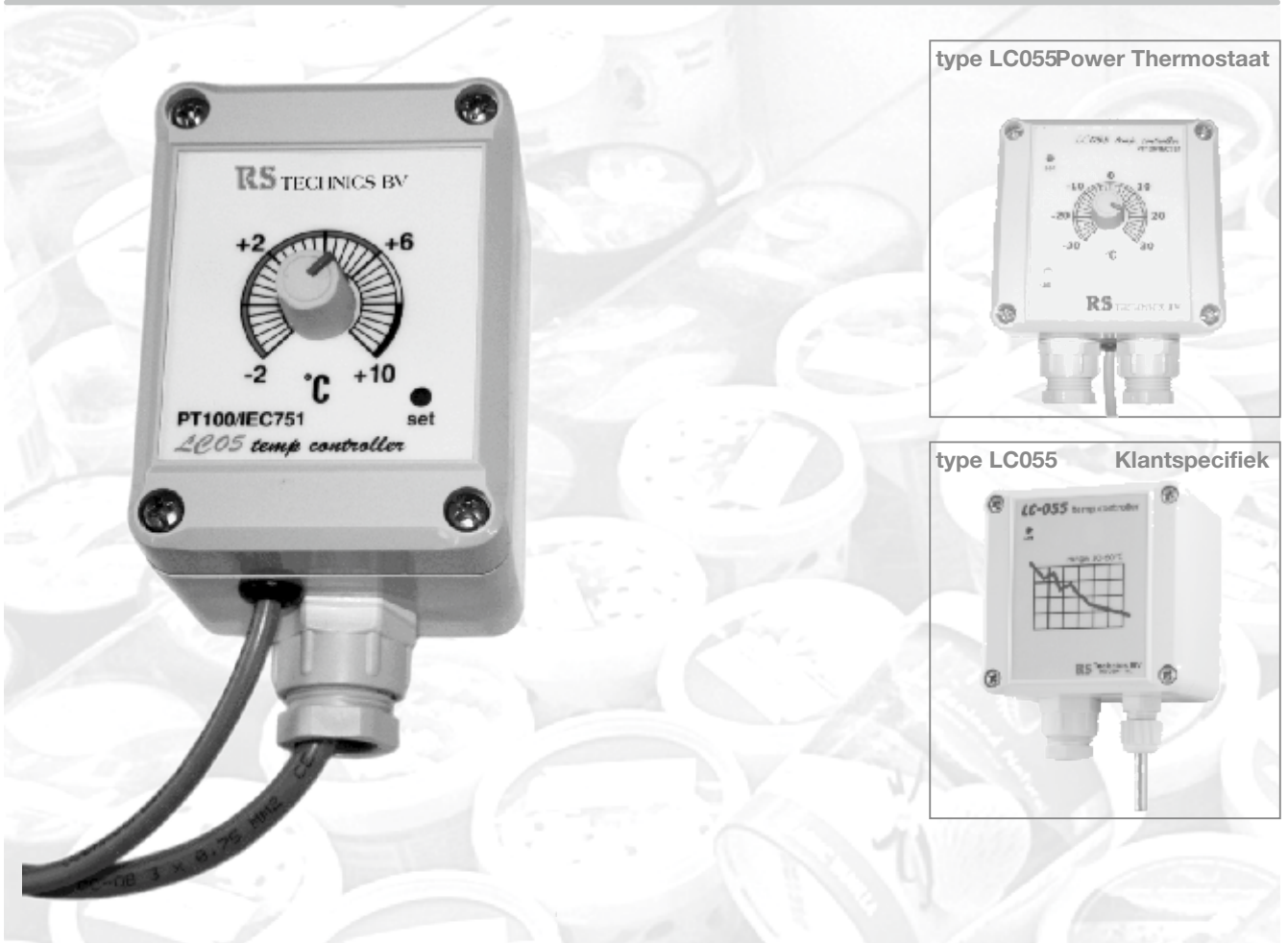
TS10: Schakelmodule met één schakelpunt, ingangssignaal PT100-IEC60751 – 3 leider

TS20: Idem met twee onafhankelijke schakelpunten

TS20S2: Als TS20 echter met derde relaiscontact, schakelt bij 'Sensor Faillure'

Meetbereik, voedingsspanning en schakelfunctie opgeven bij bestelling.

Niet alle combinaties zijn mogelijk op alle modellen. Zie prijslijst voor de mogelijke combinaties.



De thermostaat uit de serie LC is een compacte professionele thermostaat voor het regelen van temperatuur in koel- en verwarmings-techniek. De meting is gebaseerd op de zeer stabiele en nauwkeurige PT100 sensor.

Voor de diverse toepassingen zijn een aantal verschillende standaarduitvoeringen, bereiken en behuizingen beschikbaar. Natuurlijk kunnen we u uitgebreid adviseren over de bijpassende sensoren. Zie ook de productpagina op onze website www.rstechnics.nl voor een aantal toepassingsvoorbeelden.

Naast de standaarduitvoeringen is het mogelijk een thermostaat in een klantspecifiek bereik of uitvoering te leveren. Voor grotere series gelden aantrekkelijke kortingen.

Mogelijke Toepassingen	Industriële toepassingen Procesregeling Machinebouw Koffieautomaten Vorstbeveiliging Koel/Vriesvitrines
Meet-element	PT100
Meet-systeem	IEC60751-3 leider
Temperatuurbereik	Zie prijslijst of tabel hieronder
Nauwkeurigheid	± 1°C

Uitvoeringen:

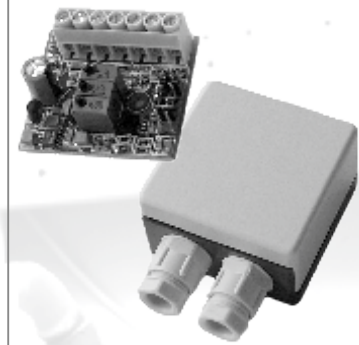
LC05	Thermostaat in kunststof behuizing, speciaal voor koel/vries. Aansluiting via 6,3mm Fastons. Draaiknop op front. Aansluitspanning 230VAC, relaiscontact max. 3 Amp @ 230Vac. Schaalverdeling: -2...+10°C. Vaste schakeldifferentie.
LC055	Thermostaat in kunststof behuizing, speciaal voor koel/vries. Schroefklemmen voor aansluitkabels. Draaiknop op front. Aangemonteerde snoersensor type 156, pocket 50x6 mm, met 2m PVC snoer. Aansluitspanning 230VAC, relais High-current contact max. 15 Amp @ 230Vac. Meetbereik / schaalverdeling: -30...+30°C. Schakeldifferentie instelbaar
LC055-1	LC055 thermostaat met instelknop en schaalverdeling buiten op de front
LC055-2	LC055 thermostaat met interne setpoint-trimmer, geen schaalverdeling buitenzijde Tegen meerprijs in 24VDC voeding of aangepast meetbereik/schaalverdeling. Vraag naar de hiervoor geschikte modellen.



TRM33/34/35 KOP Transmitter



TRM36 PT100 naar 0-10V



Met behulp van een TRM-transmitter is het mogelijk een temperatuurmeetwaarde om te zetten naar een standaard 4-20 mA of 0-10V meetsignaal.

Hierdoor is het mogelijk een groot aantal diverse temperatuursignalen om te vormen naar bijv. een standaard PLC-ingang. Hierbij kunnen ook langere afstanden worden overbrugd.

De TRM33A koptransmitters kunnen direct worden ingebouwd in de aansluitkop van de temperatuursensor. Vraag hiervoor naar de geschikte sensormodellen.

Voor montage op DIN-rail in bijv. schakelkasten zijn de TRM-20 transmitters leverbaar.

Mogelijke Toepassingen	Industriële toepassingen Aansturing PLC-ingangen Meting over grotere afstanden
Meet-ingangen	PT100 TC J, K of T
Meet-systeem	Zie prijslijst of tabel hieronder
Meetbereik	Opgeven bij bestelling
Voedingsspanning	24 VDC
Uitgangssignaal	0-20 mA 4-20 mA 0-1/5/10 Vdc

Uitvoeringen:

TRM33A	Koptransmitter voor PT100-IEC60751-3 leider
TRM33D	Koptransmitter voor PT100-IEC60751-3L, uitvoering CSA+FM+ATEX II 1 GD
TRM35A	Koptransmitter voor Thermocouple J, K of T
TRM34A	Koptransmitter voor Thermocouple J, K of T, uitvoering ATEX II 1 GD
TRM34D	Koptransmitter voor PT100 of Thermocouple, met "HART" communicatieprotocol, in ATEX II 1 GD (SIL2 gecertificeerd).
TRM36	Universele transmitter in kunststof behuizing, ook geschikt voor wandmontage Ingang PT100, meetbereik volgens opgave bij bestelling. Uitgang 0...10Vdc

TRM3333
DIN Rail transmitter
instelbaar via switches



TRM4114-4116
DIN Rail transmitter
vrij programmeerbaar



TRM4510
programmer/display

Signaalomvormers voor DIN-RAIL montage.

De TRM3333 is een zeer smalle transmitter welke op veel standaard bereiken ingesteld kan worden via een interne DIP-switch. Door de zeer smalle behuizing bespaart deze omvormer kostbare ruimte in de schakelkast.

De transmitter uit de serie TRM4100 is eenvoudig en voor ieder bereik te configureren via een afneembaar frontdisplay. Na installatie kan het display dienen voor het weergeven van proceswaarden en geeft het u toegang tot verfijnde alarmsettings, 2-punts-proces-kalibratie en sensor-fout-acties. Het display heeft een "memory"-functie om meerdere omvormers eenvoudig gelijk in te stellen en is voorzien van een logfunctie en draadloze bluetooth communicatie voor het uitlezen van de meetwaarden. Een viervoudige galvanische scheiding (2,3kVAC) zorgt voor een scheiding tussen de voeding, het relais en de analoge in- en uitgang.

De omvormers zijn geschikt voor SIL1/SIL2 applicaties

Mogelijke Toepassingen	Voor alle industriële toepassingen Machine- en panelenbouw
Meet-ingangen	V, 0/4...20mA, TC, PT100, R lineair en potentiometer.
Meetbereik	Zie prijslijst of tabel hieronder
Voedingsspanning	Wide range: 24-230 VDC/VAC

Uitvoeringen:

TRM3333 smalle transmitter, nog toevoegen, ook in prijslijst.

TRM4114 omvormer met mA uitgang: 0/4...20mA; V uitgang: 0/0,2...1; 0/1...5; 0/2...10VDC

TRM4116 omvormer met 2x Relais: 250VRMS/2A; MA uitgang: 0/4...20mA; V uitgang: 0/0,2...1; 0/1...5; 0/2...10VDC

TRM4510 Afneembaar display / programmeer front voor het instellen van de operationele parameters van de 4114 en 4116. Het display is voorzien van een LOG-functie, kan via een Bluetooth verbinding worden uitgelezen.

Is te gebruiken voor meerdere transmitters.



De indicator uit de serie SI is een standaard digitale indicator voor het direct weergeven van proceswaarden.

De indicator wordt inclusief montage en aansluitmaterialen geleverd in een DIN-behuizing voor paneelmontage 96x48 mm.

Dankzij de interne universele ingangskaat zijn een groot aantal ingangsbereiken mogelijk.

Standaard wordt de indicator geleverd met een rood LED-display. Optioneel kan deze in groen worden uitgevoerd.

Mogelijke Toepassingen	Industriële toepassingen Procesregeling Scheepvaartindustrie Machinebouw
Meet-ingangen	PT100 Thermocouple J of K spanning 0...1 / 0...10 VDC stroom 0...20 / 4...20 mA
Meet-systeem	2 of 3-leider
Meetbereik	Opgeven bij bestelling
Nauwkeurigheid	± 1% FSR
IP-norm	IP54
Display	3½ digit LED-Display Rood. Karakterhoogte ca. 13 mm

Uitvoeringen:

Si96	Procesindicator DIN behuizing NG 96x48 mm. Voedingsspanning 230VAC. Meetingang naar keuze, vraag naar de mogelijkheden of datasheet.
Si-01	Voedingsspanning 12 VDC ipv. 230 VAC
Si-02	Voedingsspanning 24 VDC of 24 VAC ipv. 230 VAC
Si-03	Ombouw naar ander, niet standaard ingangsbereik
Si-04	Extra set montage beugels, standaard wordt 1 set meegeleverd bij de indicator
Si-05	Extra set aansluitstekkers + isolatiehulzen, standaard wordt 1 set meegeleverd
Si-06	Blanco front zonder onze bedrijfsnaam, standaard staat hier het RS Technics logo



Voor het uitlezen van maximaal 6 meetsignalen vanaf 1 display heeft RS Technics de serie SW indicators ontwikkeld.

Deze switchbox kan in twee uitvoeringen geleverd worden: mét en zonder ingebouwde indicator.
De bedrading wordt via schroefconnectoren op de achterzijde aangesloten.
De indicator is voorzien van een hoogwaardige 6-standen draaischakelaar met goudcontacten.

Voordelen:

- uitlezing op één centraal punt
- snelle indicatie van processen
- gebruiks- en bedieningsgemak
- ruimtebesparing en financieel voordeel

Mogelijke Toepassingen	Industriële toepassingen Procesregeling Scheepvaartindustrie Machinebouw
Meet-ingangen	PT100 Thermocouple J, K Spanning 0...1 / 0...10 VDC Stroom 0...20 / 4...20 mA
Meet-systeem	2 of 3 leider
Meetbereik	Opgeven bij bestelling
Nauwkeurigheid	± 1% FSR
IP-norm	IP54

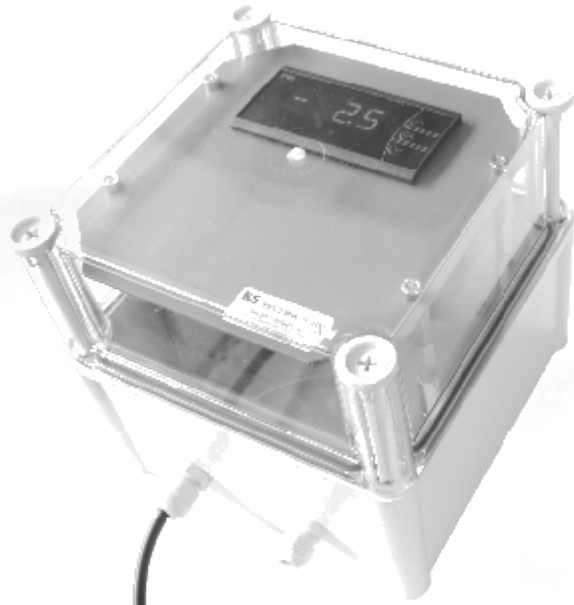
Uitvoeringen:

SW6	Switchbox, geen display, behuizing 96x96 mm, 6 ingangen naar 1 uitgang
SW96	Switchbox met ingebouwde indicator 3½ digit, behuizing 96x96 mm. Voedingsspanning 230VAC, meetbereik opgeven bij bestelling. Zes ingangen, één gemeenschappelijk meetbereik
SW-9601	Voedingsspanning 12 VDC ipv. 230 VAC
SW-9602	Voedingsspanning 24 VDC of 24 VAC ipv. 230 VAC
SW-9603	Ombouw naar ander, niet standaard ingangsbereik
SW-BGL	Extra set montage beugels, standaard wordt 1 set meegeleverd bij de indicator

PI50-2 programmeerbare indicator met 2 contacten
 PI50-4 programmeerbare indicator met 4 contacten



PI50 inbouw
 in wandkast met ruimte voor signaalconditionering



De indicator uit de serie PI570 heeft een 4-cijferig 14-segments LED display, zodat de aflezing gegarandeerd goed is. Het display is eenvoudig te programmeren dankzij de fronttoetsen en de duidelijke menustructuur.

De testen voor inbedrijfname verlopen zeer snel, omdat ieder relais afzonderlijk te activeren en te deactiveren is. Sensorfouten worden direct gemeld via het display en/of een relaisuitgang.

Het display zelf is goed beveiligd: de ingang, de uitgang en de voeding zijn galvanisch gescheiden (2,3kV).

De behuizing is in standaard DIN NG96x48mm.

Mogelijke Toepassingen	Industriële toepassingen Procesregelingen Scheepvaart en offshore Machinebouw
Meet-ingangen	mA, V, PT100, R, TC
Uitgangen	2x of 4x relais wel of geen analoge uitgang
Meetbereik	Opgeven bij bestelling
Nauwkeurigheid	± 1% FSR
IP-norm	IP65
Voedingsspanning	Wide range: 24-230 VDC/VAC

Uitvoeringen:

PI50-2B ingang: mA / V / PT100 [RTD] / R / TC. uitgang: 2x Relais
 PI50-2D ingang: mA / V / PT100 [RTD] / R / TC. uitgang: 2x Relais + 1x Analog
 PI50-4B ingang: mA / V / PT100 [RTD] / R / TC. uitgang: 4x Relais
 PI50-4D ingang: mA / V / PT100 [RTD] / R / TC. uitgang: 4x Relais + 1x Analog



De regelaar uit de serie 3200 is een high performance PID regelaar met Quickstart en Textmessaging.

De regelaar biedt vele geavanceerde functies zoals temperatuur, storing detectie, timer, setpoint programmering en een receptfunctie. Deze zijn eenvoudig te configureren met de PC via een wizard configuratietool.

U gebruikt de eenvoudige "QuickStart"code om alle essentiële functies voor het regelen van uw proces te configureren, zoals: type sensor, meetbereik, regelopties en alarmmeldingen.

Kenmerken:

- Programmagever met 8 segmenten
- Belastingsfout detectie
- Modbus communicatie en Modbus SP retransmissie / analoge retransmissie
- Begrijpbare helptekst en scrollende tekstberichten
- Interne timer en setpointprogrammering, geschikt voor eenvoudige timebased applicaties
- Detectie en melding van temperatuurstoringen en integrale ampèremeter display.

Mogelijke Toepassingen	Kunststofextrusie Hot-runner Thermische vorming Ovens & Koelers Spanningsvrij gloeien
Meet-ingangen	mA, V, PT100, TC, digitaal
Uitgangen	Relais(2A, 264V ac), Logisch(12V dc, 44mA), Triac(0,75A, 264V ac), DC(0/4-20mA), TX (PS 24Vdc)
Opties	Stroom transformator ingang 0-50mA ac
Control modes	PID, aan/uit of klepstand
Voedingsspanning	100-240V ac of 24V ac/dc

Uitvoeringen:

- 3208 PID regelaar 48x96 mm [verticaal model]
- 32H8 PID regelaar 96x48 mm [horizontaal model]
- 3204 PID regelaar 96x96 mm

Vraag naar de mogelijke configuratie van ingangen, uitgangen en overige uitbreidingsmodules



De TempMonitor-16 is een compacte monitor speciaal ontwikkeld voor het gelijktijdig bewaken van maximaal 16 meetsignalen.

De TempMonitor-16 beschikt over twee alarmcontacten. Voor ieder kanaal kan separaat de alarmfunctie worden ingesteld.

Via het LCD-display en de druktoetsen op het front kan de meetwaarde van ieder kanaal worden weergegeven met daarbij de berekende gemiddelde waarde van alle ingeschakelde meetkanalen.

Indien er een alarm optreedt wordt automatisch de meetwaarde van het betreffende kanaal weergegeven en volgt een melding met het alarmcontact en een indicatie via LED en de interne buzzer.

Tevens heeft de TempMonitor-16 een fail-safe alarmcontact bij detectie van sensor-storingen.

Mogelijke Toepassingen	Industriële toepassingen Procesmonitoring Scheepvaartindustrie Machinebouw
Meet-ingangen	PT100, Thermocouple J en K Stroom 4...20 mA Spanning 0-10Vdc
Uitgangen	2 relais alarmcontacten 1 fail safe alarmcontact ieder max. 3 Amp @ 250 VAC
Temperatuurbereik	Zie prijslijst of tabel hieronder
Nauwkeurigheid	± 1% FSR
IP-norm	IP54

Uitvoeringen:

TM16: 16 kanaals temperatuurmonitor, geschikt voor paneelbouw NG144x72mm.

LCD-display 2x16 karakters met achtergrondverlichting.

Levering inclusief aansluit- en montage materialen

Alle 16 kanalen identiek uitgevoerd. Beschikbare type meetingen, keuze uit:

PT100 (-50...+200°C), PT100 (0-600°C), TC-J (0...500°C), TC-K (0...1200°C), 4-20 mA of 0-10 Vdc (display range instelbaar)

Trending display



Actual value display



De DataMaster-99 is een datalogger die ontworpen is om PT100/PT1000 meetgegevens op te slaan en gelijktijdig de actuele gemeten waarden en de ingestelde parameters op het display (grafisch) te laten zien.

Het instrument beschikt over een intern geheugen van 8MB, goed voor registratie van ca. 2 miljoen metingen. Dit geheugen kan worden uitgebreid door een USB memory stick permanent in te pluggen.

Het is mogelijk om ieder kanaal afzonderlijk alfanumeriek uit te lezen en over te zetten naar een computer. Het instellen van de vele parameters wordt vergemakkelijkt door de gebruik van de bijgeleverde installatie- programmeringssoftware voor de PC.

De belangrijkste functie van relais-outputs is het signaleren van kritische situaties. Dankzij het uitgebreid menu is het mogelijk de sensoren per stuk te voorzien van alarmwaarden en de kanalen numeriek of per groep te bewaken.

Signalering van de alarmstatus is zichtbaar in de linkerbovenhoek van het LCD scherm.

Mogelijke Toepassingen	Industriële toepassingen Procesmonitoring Scheepvaartindustrie Machinebouw
Meet-ingangen	8x PT100 of 8x PT1000
Uitgangen	2 relais uitgangen
Temperatuurbereik	-100°C...+600°C

Uitvoeringen:

DM99-PT100: Datalogger met 8 PT-100 of PT1000 meetkanalen, paneelbouw 96x96mm. Grafisch LCD display met backlight. Inclusief Windows installatie- en programmeringssoftware

T2000-1 Thermometer



T2000-2 Any Angle



Thermometer
Wandmontage



CH100XA
Compostmeter
Hooibroeimeter



RS Technics levert een compleet pakket mechanische RVS thermometers, verkrijgbaar in drie verschillende maten kasten en met alle voorkomende insteeklengtes en procesaansluitingen.

Alle standaard meettrajecten zijn leverbaar. Tevens kennen wij een Any-Angle model waarmee u de aflees-hoek zelf kunt instellen.

Optioneel kunnen de meters worden voorzien van Min/Max-schakelcontacten en zelfs van een digitale uitlezing.

Uniek is onze insteekthermometer speciaal voor bijv. compost, hooibroei, granen etc.

Deze meter is voorzien van een stevige handgreep om zo kracht te kunnen zetten bij het insteken.

Mogelijke Toepassingen	Algemene industrie Machinebouw Scheepvaart Landbouw
Meet-element	Temperatuur opnemer
Meet-systeem	Mechanische thermometer
Temperatuurbereik	Opgeven bij bestellen
Nauwkeurigheid	±1% FSR
IP-norm	IP65

Uitvoeringen:

U kunt geheel uw eigen thermometer samenstellen!, insteeklengtes, diameters, schaalverdeling en procesaansluitingen zijn variabel. Zie prijslijst voor de standaard uitvoeringen, overige modellen op aanvraag. Tegen meerprijs met Glycerine vulling mogelijk.

T200.1 Recht model, bijv. in kastdiameter 63/100/160 mm, procesaansluiting 1/2" BSP, verschillende insteeklengtes mogelijk

T200.2 Any angle model, bijv. in kastdiameter 63/100/160 mm, procesaansluiting 1/2" BSP, verschillende insteeklengtes mogelijk

CH100Xa: Compostmeter – Hooibroeimeter.

Meetbereik 0...100°C. Kastdiameter 100 mm, insteeklengte 2 meter, diameter 12 mm, met handgreep en scherpe prikpunt.

RVS manometer analoog



Naast de elektronische druktransmitters levert RS Technics een compleet pakket RVS manometers verkrijgbaar in vier verschillende afmetingen. Alle standaard meettrajecten zijn leverbaar.

Door de geheel roestvaststalen uitvoering in IP65 uitvoering kunnen deze meters uitstekend worden toegepast in de meeste industrie-takken.

De manometers kunnen voorzien worden van een glycerine-vulling voor demping van omgevingstrillingen. Optioneel kan de meter ook worden voorzien van ingebouwde min/max-schakelcontacten of een 4-20mA drukzender.

Naast de inschroef-manometers zijn ook membraan-manometers en modellen met een chemical-seal op aanvraag leverbaar

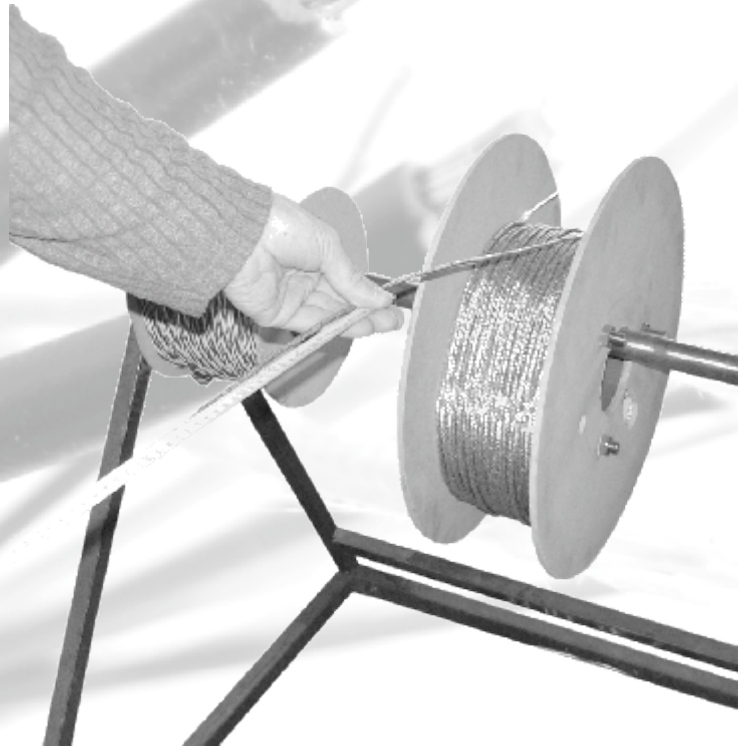
Mogelijke Toepassingen	Algemene industrie Machinebouw Scheepvaart
Meet-element	Druk opnemer
Meet-systeem	Mechanische manometer
Temperatuurbereik	Opgeven bij bestellen
Nauwkeurigheid	±1% FSR
IP-norm	IP65

Uitvoeringen:

Zie prijslijst voor de standaard uitvoeringen, overige modellen op aanvraag. Behuizing in 63, 100, 160 of 250 mm. Tegen meerprijs met Glycerine vulling, achterflens voor wandmontage, voorflens voor paneelbouw leverbaar. Ook een ingebouwde 4-20mA Druktransmitter of optie voor schakelcontacten: Minimaal, Maximaal of Min/Max zijn mogelijk.

TC aansluitmaterialen

KABELS per meter leverbaar



Kabelboekje

Bij de installatie van temperatuursensoren en -meters in welke vorm dan ook, is er behoefte aan de verschillende bijkomende aansluitmaterialen zoals kabels, compensatieleidingen of connectoren.

Hiervan houden wij vele soorten in ruime mate op voorraad. U hoeft bij ons geen volle rollen of hele verpakkingen af te nemen:

RS Technics verkoopt kabel per meter!

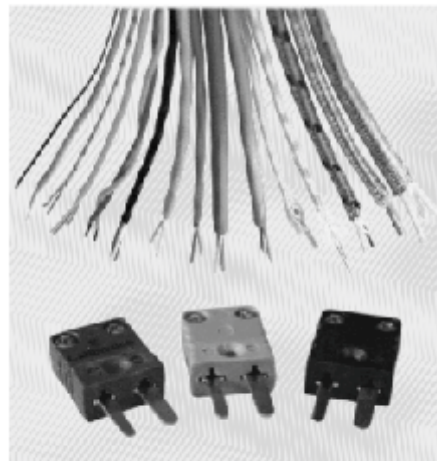
Kijk op onze internetsite www.rstechnics.nl voor de beschikbare modellen en bestel gewoon die lengte of aantallen die u nodig heeft, of vraag onze verkoopafdeling voor meer informatie.

Wij zijn u graag van dienst met deze unieke service!

Mogelijke
Toepassingen

Overal waar temperatuur
gemeten wordt!

Kabels en Connectoren

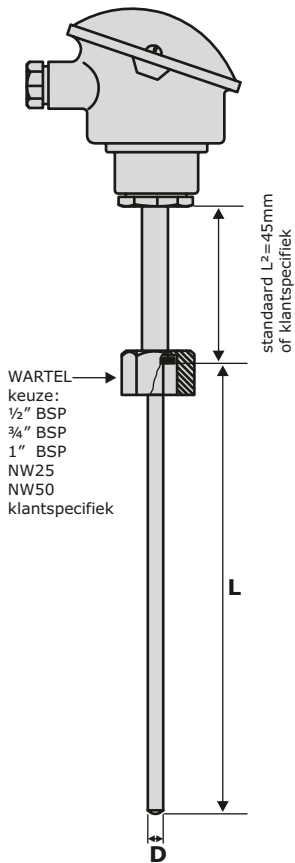


RS TECHNICS BV
(Nederlandsche Kabel en Smeermiddelen)

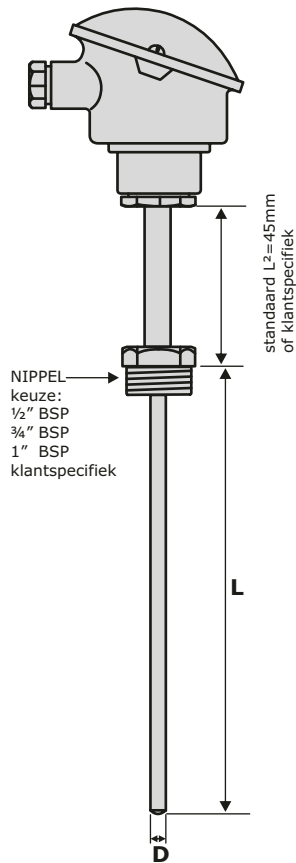
Op aanvraag gratis verkrijgbaar,
het overzicht van onze standaard uitvoeringen
sensor- en thermokoppelkabels

sensor maatvoering

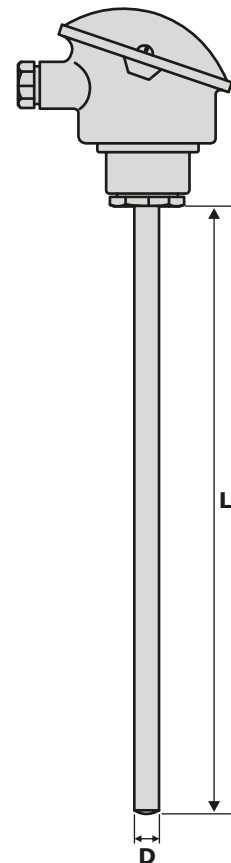
Wartel



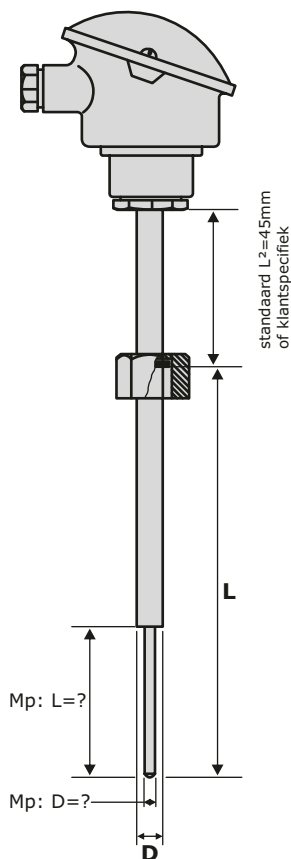
Nippel



Gladde insteek

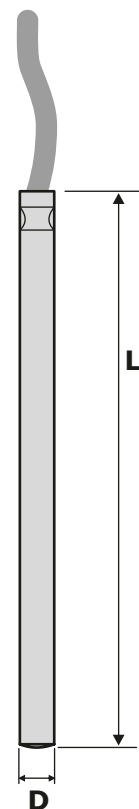


Verdunde meetpunt



Notitie:

Snoersensor



sensoren



elektronica

